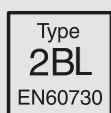
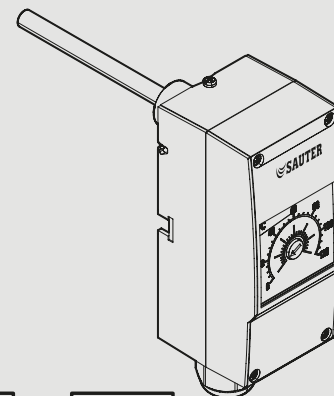
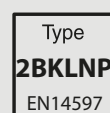
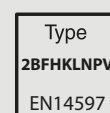


de **Universal-Thermostat**
 fr **Thermostat universel**
 en **Universal thermostat**
 it **Termostato universale**
 es **Termostato universal**
 sv **Universalthermostat**
 nl **Universele thermostaat**

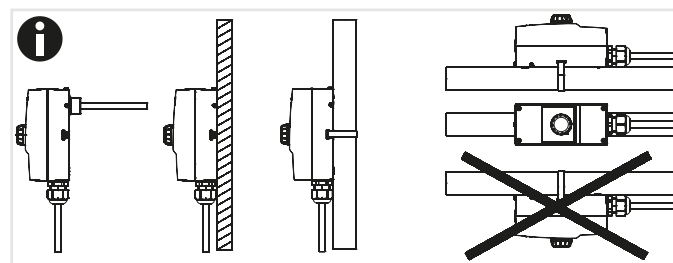
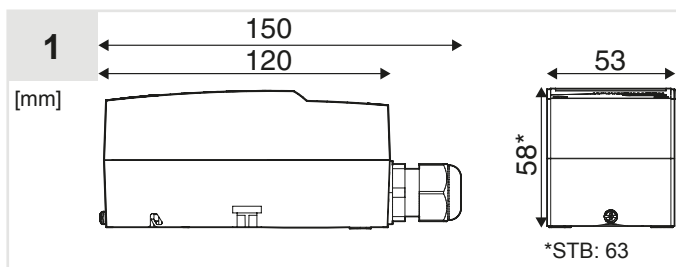
de **Montagevorschrift**
 fr **Instruction de montage**
 en **Fitting instructions**
 it **Istruzioni di montaggio**
 es **Instrucciones de montaje**
 sv **Monteringsanvisning**
 nl **Montagevoorschrift**

de Verschmutzungsgrad II, Bemessungsschossspannung 4000V, nach EN 60730
 fr Degré de pollution II, Tension de choc assignée 4000V, selon EN 60730
 en Pollution degree II, rated impulse voltage 4000V, as per EN 60730
 it Grado di insudiciamento II, tensione impulsiva di dimensionamento 4000V, a norme EN 60730
 es Grado de suciedad II, Impulso de tensión medido 4000V, según EN 60730
 sv Grad av nedsmutsningsgrad II, Märkstötspänning 4000V, enligt EN 60730
 nl Vervuilinggraad II, nominale stootspanning 4000V, volgens EN 60730


TUC

INDOOR

TUC 207

TUC 407


de Montagevorschrift für die Elektrofachkraft
 fr Instructions de montage pour l'électricien
 en Fitting instructions for the electrician
 it Istruzioni di montaggio per l'installatore elettrico
 es Norma de montaje para el electricista
 sv Monteringsanvisningar för behörig elektriker
 nl Montagevoorschrift voor de elektromonteur



de Knicken oder Durchtrennen der Kapillarleitungen führt zu Dauerausfall des Gerätes. Unter Druck stehende Flüssigkeit kann dabei austreten. Bei Zerstörung des Messsystems, d.h. wenn die Ausdehnungsflüssigkeit entweicht, fällt der Druck in der Membrane ab und öffnet beim STW und STB bleibend den Stromkreis. Beim STB ist ein Entriegeln nicht mehr möglich.

fr Plier ou sectionner les lignes capillaires entraîne une panne permanente de l'appareil. Du liquide sous pression peut s'écouler. En cas de destruction du système de mesure, c'est-à-dire en cas de fuite du fluide d'expansion, la pression dans la membrane diminue et ouvre durablement le circuit électrique pour le STW et le STB. Un déverrouillage du STB n'est plus possible.

en Kinking or cutting through the capillary lines leads to an indefinite failure of the device. Pressurised liquid may then leak from the lines. If the measuring system is destroyed, i.e. when the expansion liquid is leaking, the pressure in the membrane drops and the electrical circuit in the STW and STB is opened indefinitely. Unlocking is no longer possible for the STB.

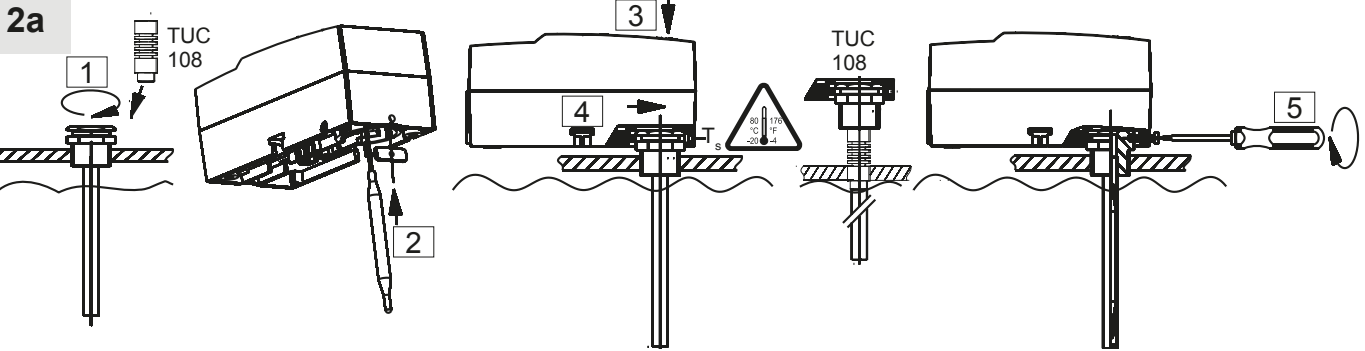
it Se i tubi capillari vengono piegati o tagliati, può verificarsi un guasto permanente dell'apparecchio. Inoltre il liquido sotto pressione può fuoriuscire. Se il sistema di misurazione subisce danni irreparabili,

ovvero se il liquido di espansione fuoriesce, la pressione nella membrana scende causando la continua apertura del circuito elettrico di STW e STB. Non è più possibile lo sblocco di STB.

es Doblar o cortar los tubos capilares provocará una avería permanente en el equipo. Al hacerlo puede salir disparado líquido a presión. Si se avería el sistema de medición, es decir, si sale el líquido de dilatación, la presión de la membrana disminuye y se interrumpe de forma permanente el circuito eléctrico en el STW y en el STB. En el STB ya no será posible el desbloqueo.

sv Om kapillärledningarna böjs till kraftigt eller perforeras, går termostaten sönder permanent. Trycksatt vätska kan i så fall rinna ut. Om mätsystemet förstörs, dvs. om expansionsvätskan rinner ut, sjunker trycket i membranet och öppnar permanent elkretsen vid STW och STB. Vid STB går det inte längre att låsa upp termostaten.

nl Het knikken of doorsnijden van de capillaire leidingen leidt tot een blijvende uitval van het apparaat. Onder druk staande vloeistof kan daarbij ontsnappen. Bij vernieling van het meetsysteem, dat wil zeggen wanneer de expansievloeistof ontsnapt, valt de druk in het membraan weg en opent bij de STW en STB blijvend het stroomcircuit. Bij de STB is een ontgrendeling niet meer mogelijk. Steek de temperatuursensor tot de aanslag in de dompelbuis.



de Temperaturfühler bis zum Anschlag in das Schutzrohr einführen.
Gerät nur mit passendem Schutzrohr betreiben.
Im Betriebsmedium Luft ohne Schutzrohr einsetzen.
Temperaturfühler muss vollständig in das Medium eintauchen.
Die richtige Wahl des Schutzrohrmaterials ist Sache des Anwenders
und ist abhängig von: Medium, Behältermaterial, Druck, etc.

fr Ne faire fonctionner l'appareil qu'avec un doigt de gant adapté.
Insérer sans doigt de gant dans le fluide de service « air ».
La sonde de température doit être complètement immergée dans le fluide.
Il incombe à l'utilisateur de choisir un doigt de gant fait dans un matériau adapté à partir des critères suivants : le fluide, le matériau du réservoir, la pression, etc.

en Insert the temperature sensor as far as possible into the thermowell.
Only operate the device with a suitable thermowell.
When the operating medium is air, do not use a thermowell.
The temperature sensor must be immersed all the way into the medium.
It is the user's responsibility to select the correct thermowell material on the basis of the following criteria: Medium, container material, pressure, etc.

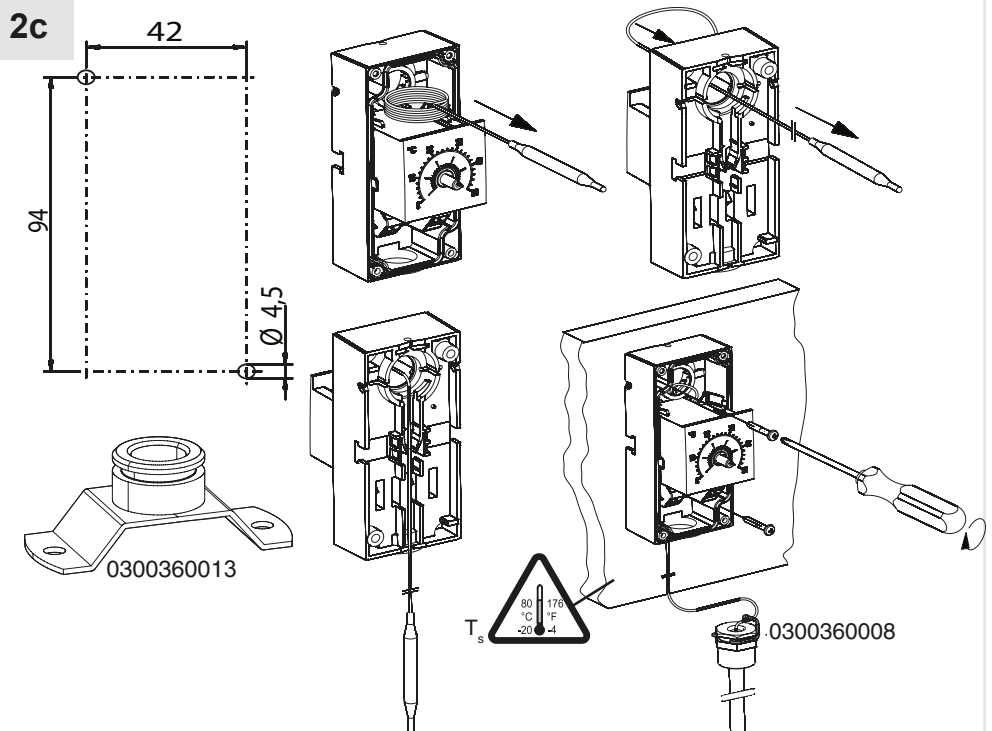
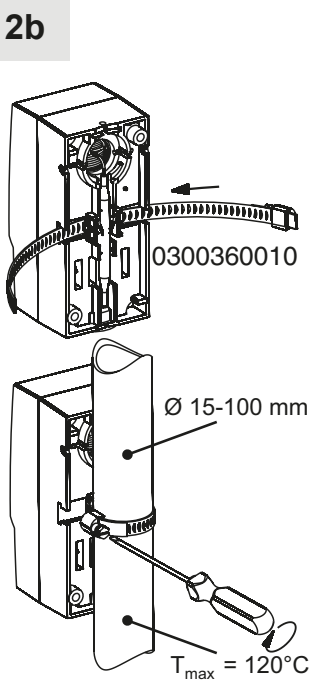
it Inserire il sensore di temperatura nella guaina di protezione fino all'arresto.
Mettere in funzione l'apparecchio solamente con la guaina di protezione adatta.
Se si impiega l'aria come fluido di esercizio, non utilizzare la guaina protettiva.

Il sensore di temperatura deve essere immerso completamente nel fluido.
La scelta giusta del materiale per la guaina di protezione è di competenza dell'utente e dipende dai seguenti fattori: fluido, materiale del contenitore, pressione ecc.

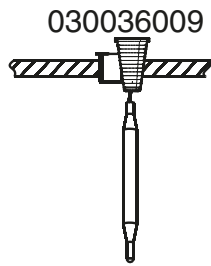
es Introducir la sonda de temperatura hasta el tope en la funda protectora.
Utilizar el equipo únicamente con la funda protectora adecuada.
Cuando el fluido operativo es aire, se utiliza sin funda protectora.
La sonda de temperatura debe sumergirse completamente en el fluido.
La elección del material adecuado para la funda protectora es responsabilidad del usuario y depende de diferentes factores, tales como fluido, material del recipiente, presión, etc.

sv För in temperaturgivaren i skyddsörret tills det tar stopp.
Använd termostaten endast med passande skyddsör.
Använd den utan skyddsör om luft används som medium.
Temperaturgivaren måste vara helt neddoppad i mediet.
Rätt val av skyddsmaterial är användarens ansvar och är beroende av: medium, behållarmaterial, tryck etc.

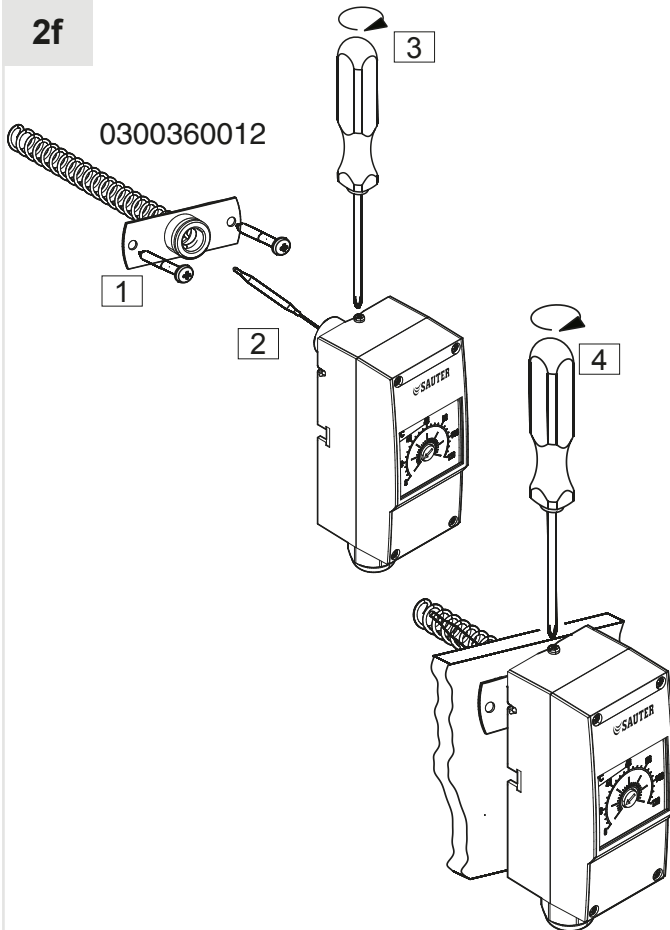
nl Gebruik het apparaat alleen met een passende dompelbuis.
Gebruik het apparaat in het bedrijfsmedium lucht zonder dompelbuis.
De temperatuursensor moet volledig in het medium worden ondergedompeld.
De gebruiker dient het juiste materiaal van de dompelbuis te kiezen, waarbij rekening moet worden gehouden met: medium, materiaal van het vat, druk, enz.



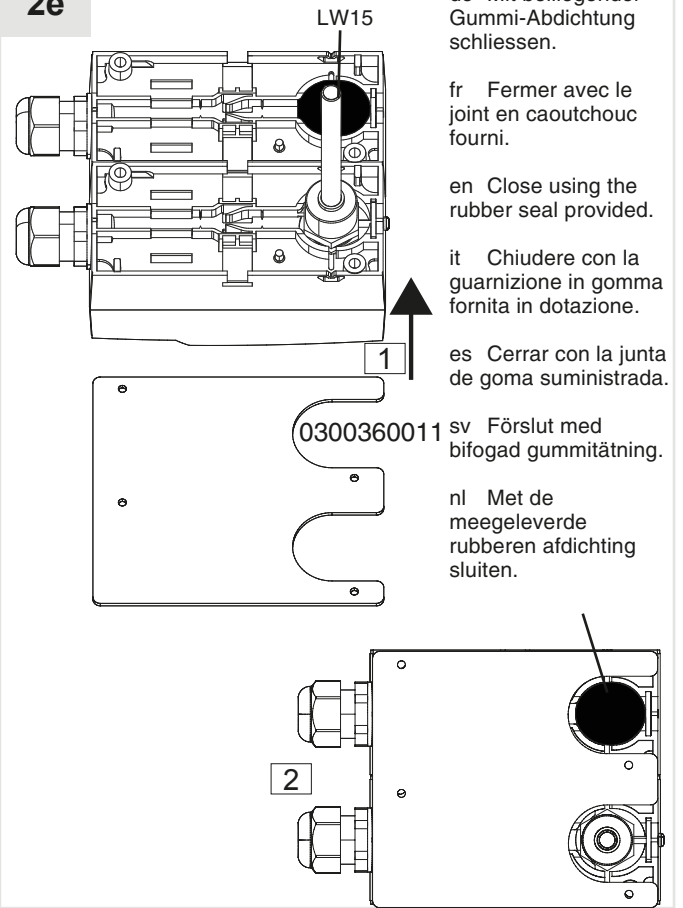
2d



2f



2e



de Mit beiliegender Gummi-Abdichtung schliessen.

fr Fermer avec le joint en caoutchouc fourni.

en Close using the rubber seal provided.

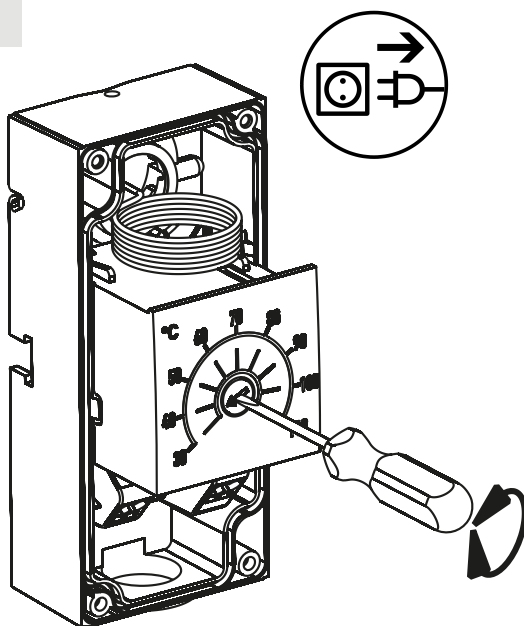
it Chiudere con la guarnizione in gomma fornita in dotazione.

es Cerrar con la junta de goma suministrada.

sv Förslut med bifogad gummitätning.

nl Met de meegeleverde rubberen afdichting sluiten.

3



4

de Nach Unterschreiten des eingestellten Grenzwertes kann der Sprungschalter entriegelt werden.

fr Lorsque la valeur limite réglée n'est plus atteinte, l'interrupteur à cliquet peut être déverrouillé.

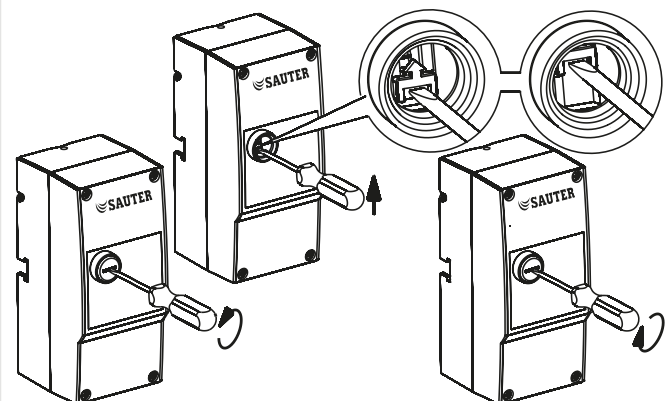
en The snap action switch can be unlocked once the value goes below the set limit value.

it In caso di mancato raggiungimento del valore limite impostato, è possibile sbloccare l'interruttore a scatto.

es Cuando se desciende por debajo del valor límite ajustado, puede desbloquearse el interruptor de acción rápida.

sv Mikrobrytaren kan låsas upp när det inställda gränsvärdet har underskridits.

nl Nadat de ingestelde grenswaarde is onderschreden, kan de sprongschakelaar worden ontgrendeld.





⚠ GEFAHR Lebensgefahr durch Stromschlag
 ▶ Vor Montage und Demontage Gerät von der Stromversorgung trennen

⚠ DANGER Danger de mort par électrocution
 ▶ Débrancher l'appareil de l'alimentation électrique avant le montage et le démontage

⚠ DANGER Danger of electrocution
 ▶ Disconnect the device from the power supply before assembly or disassembly

⚠ PERICOLO Pericolo di morte dovuto a scossa elettrica
 ▶ Prima di eseguire il montaggio e lo smontaggio scollegare l'apparecchio dall'alimentazione elettrica

⚠ PELIGRO Peligro de muerte por descarga eléctrica
 ▶ Desenchufe el equipo de la corriente antes de su montaje o desmontaje

⚠ FARA Risk för livsfarliga elektriska stötar
 ▶ Bryt helt strömtillförseln till enheten innan monterings- och demonteringsarbeten påbörjas

⚠ GEVAAR Levensgevaar door elektrische schok
 ▶ Scheid het apparaat voor de montage en demontage van de stroomvoorziening

6

de Aus Sicherheitsgründen immer den Schutzleiter anschliessen. Die Erdung der Kapillarrohre muss mit der Montage erfolgen.

fr Pour des raisons de sécurité, toujours raccorder l'appareil à la terre. La mise à la terre des tubes capillaires doit s'effectuer avec le montage.

en For safety reasons, always connect the earth conductor. The capillary tubes must be earthed during assembly.

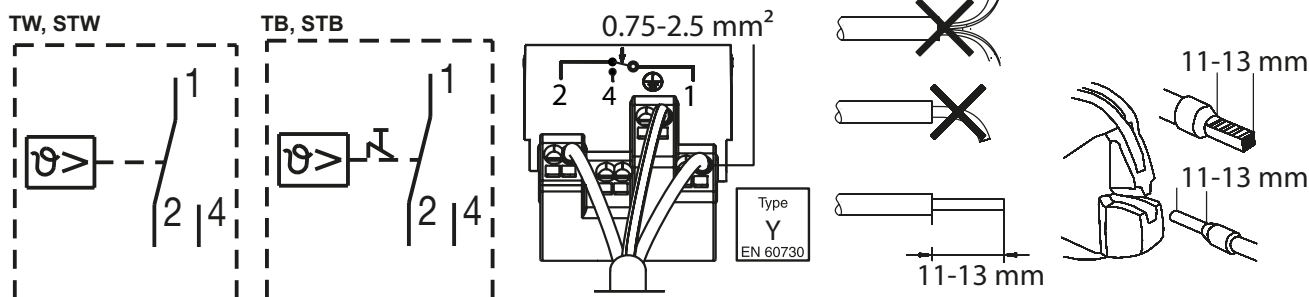
it Per motivi di sicurezza, collegare sempre il conduttore di protezione. La messa a terra dei tubi capillari deve essere

eseguita durante il montaggio.

es Por razones de seguridad, conectar siempre el cable de toma a tierra. Durante el montaje debe llevarse a cabo la conexión a tierra de los tubos capilares.

sv Anslut av säkerhetsskäl alltid skyddsledaren. Kapillärören måste jordas i samband med monteringen.

nl Sluit om veiligheidsredenen altijd de beschermingsgeleider aan. De aarding van de capillaire buizen moet met de montage worden uitgevoerd.



de Nur Kabelverschraubung aus Kunststoff verwenden. Leitungen fachgerecht absichern. Maximale Schaltleistung berücksichtigen. Leitung von Hitze fern halten.

fr Utiliser uniquement un presse-étoupe en plastique. Protéger les lignes par des fusibles dans les règles de l'art. Tenir compte de la puissance de commutation maximale. Tenir la ligne éloignée de toute source de chaleur.

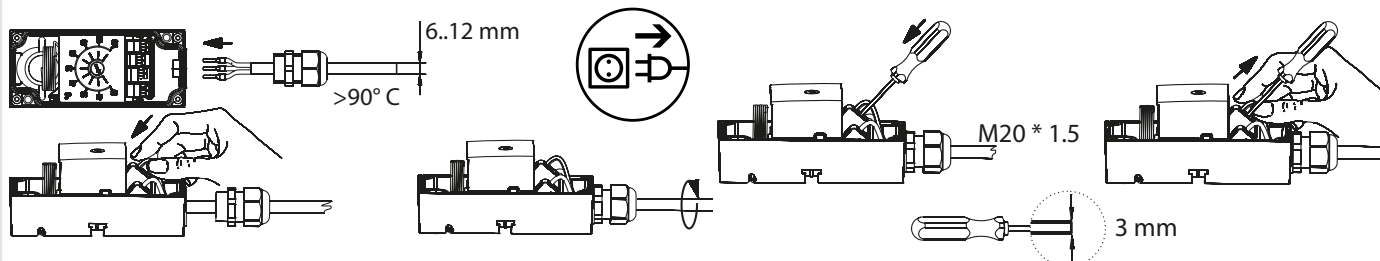
en Only use cable glands made of plastic. Secure the lines in a professional manner. Take into account the maximum switching capacity. Keep the line clear of heat.

it Per motivi di sicurezza, collegare sempre il conduttore di protezione. La messa a terra dei tubi capillari deve essere eseguita durante il montaggio.

es Utilizar únicamente prensaestopas de plástico. Asegurar los cables de forma adecuada. Tener en cuenta la potencia de conmutación máxima. Mantener los cables alejados de fuentes de calor.

sv Använd endast kabelförskruvning av plast. Säkra ledningarna korrekt. Beakta den maximala bryteffekten. Håll ledningen borta från värmekällor.

nl Gebruik uitsluitend kabelwartels van kunststof. Zorg voor een vakkundige beveiliging van de leidingen. Neem het maximale schakelvermogen in acht. Houd de leiding buiten bereik van hitte.



de Dokument aufbewahren
 fr Ce document est à conserver
 en Retain this document
 it Conservare il documento
 es Guardar el documento
 sv Spara dokumentationen
 nl Document bewaren

© SAUTER Head Office
 Fr. Sauter AG
 Im Surinam 55
 CH-4058 Basel
 Tel. +41 61 - 695 55 55
 Fax +41 61 - 695 55 10
 www.sauter-controls.com
 info@sauter-controls.com