

de Zubehör: Rahmen und Sockel 2-fach; für Wandmontage
 fr Accessoire: Plaque et cadre double; pour montage mural
 en Accessory: Double orifice plate and frame; for wall mounting
 it Accessorio: Zoccolo e cornice per 2 unità; per montaggio a parete
 es Accesorio: Marco embellecedor y base doble, para montaje en pared
 sv Tillbehör: Dubbel mellanplatta; för väggmontage
 nl Toebehoren: Dubbelvoudig afdekraam; voor wandmontage

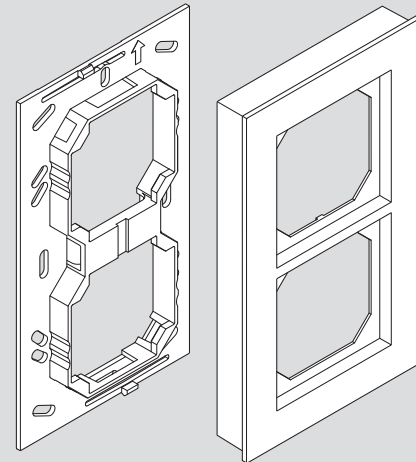
de Montagevorschrift
 fr Instruction de montage
 en Fitting instructions
 it Istruzioni di montaggio
 es Instrucciones de montaje
 sv Monteringanvisning
 nl Montagevoorschrift

0940240402

0940240403

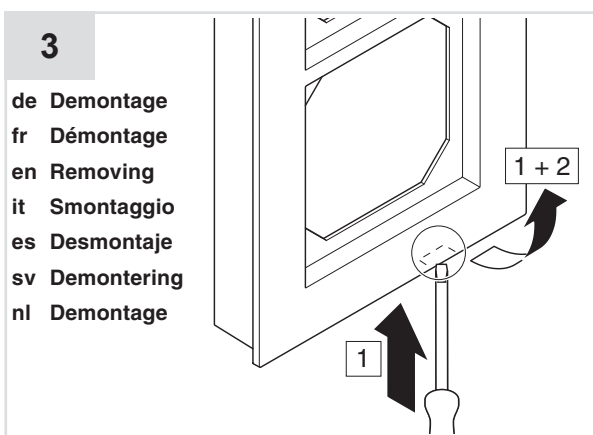
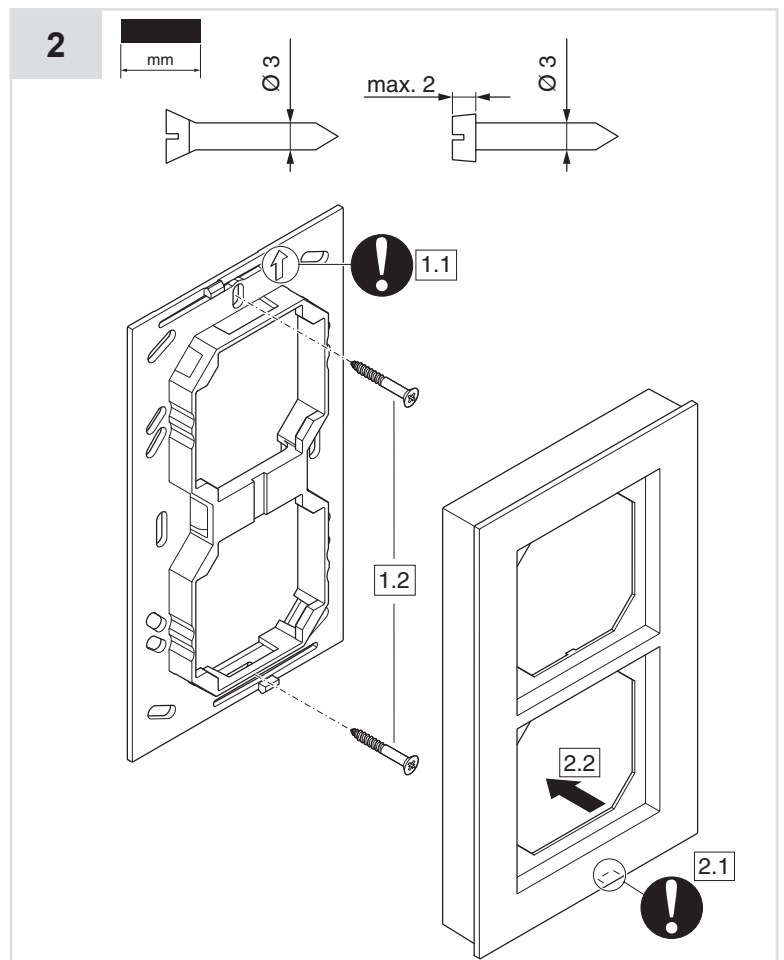
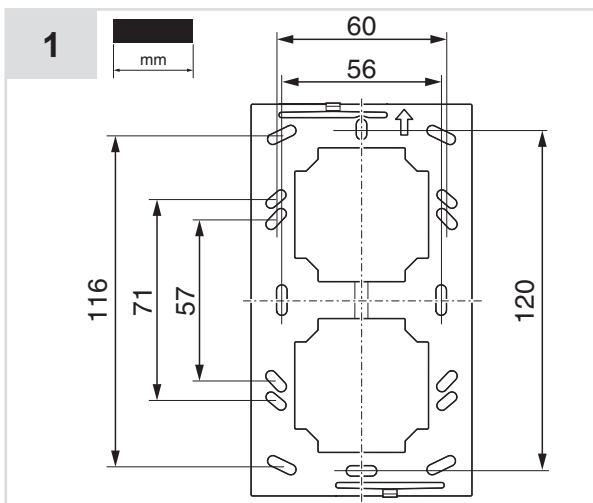
de Installationsanweisung für die Fachkraft / Monteur
 fr Conseils d'installation pour le spécialiste / monteur
 en Guidelines for the technician / fitter
 it Informazioni per il personale specializzato di montaggio
 es Instrucciones para el especialista del ramo / montador
 sv Installationsinstruktion för installatör / montör
 nl Installatietip voor de vakman / monteur

de Für den Einsatz in üblicher Umgebung
 fr Pour usage dans un environnement normal
 en For use in normal environments
 it Per impiego in ambiente usuale
 es Para el uso en ambiente normal
 sv För användning i normal miljö
 nl Voor toepassing in normale omgeving



10 x

10 x



de Dokument aufbewahren
 fr Ce document est à conserver
 en Retain this document
 it Conservare il documento
 es Guardar el documento
 sv Spara dokumentationen
 nl Document bewaren

© Fr. Sauter AG
 Im Surinam 55
 CH-4058 Basel
 Tel. +41 61 - 695 55 55
 Fax +41 61 - 695 55 10
 www.sauter-controls.com
 info@sauter-controls.com