

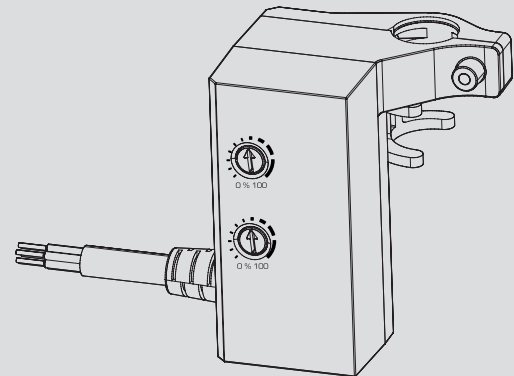
de Doppelhilfsschaltereinheit  
 fr Contact auxiliaire inverseur double  
 en Dual auxiliary switch  
 it Doppio interruttore ausiliario  
 es Unidad de conmutación auxiliar doble  
 sv Hjälpkontakt, dubbel  
 nl Dubbele hulpschakelaareenheid

de Montagevorschrift  
 fr Instruction de montage  
 en Fitting instructions  
 it Istruzioni di montaggio  
 es Instrucciones de montaje  
 sv Monteringanvisning  
 nl Montagevoorschrift

0510480003  
 0510480004  
 AVM 32x  
 AVM 215

de Installationsanweisung für die Elektrofachkraft  
 fr Notice d'installation pour l'électricien  
 en Guidelines for the electrician  
 it Informazioni per l'installatore elettrico  
 es Instrucciones de instalación para el electricista  
 sv Installationsinstruktion för behörig elektriker  
 nl Installatie aanwijzing voor de elektromonteur

de Für den Einsatz in üblicher Umgebung.  
 Verschmutzungsgrad II, Überspannungskategorie III, nach EN 60730.  
 fr Pour usage dans un environnement normal.  
 Degré de pollution II, catégorie surtension III, selon EN 60730.  
 en For use in normal environments.  
 Pollution degree II, over voltage category III, as per EN 60730.  
 it Per impiego in ambiente usuale.  
 Grado di insudiciamento II, categoria di sovratensione III, a norme EN 60730.  
 es Para el uso en ambiente normal.  
 Grado de suciedad II, Categoría de altatensión III, según EN 60730.  
 sv För användning i normal miljö.  
 Grad av nedsmutsningsgrad II, Överspanningskategori III, enligt EN 60730.  
 nl Voor toepassing in normale omgeving.  
 Vervuilinggraad II, Overspanningscategorie III, volgens EN 60730.



**GEFAHR** Verletzungsgefahr für Laien und Kinder  
 ▶ Montage und Betrieb ausschließlich durch Fachkräfte  
**DANGER** Risque de blessure pour les personnes non initiées et les enfants ▶ Seul le personnel spécifiquement formé est habilité à effectuer le montage et l'exploitation  
**DANGER** Risk of injury to inexperienced persons and children ▶ Installation and maintenance may only be carried out by specialists  
**PERICOLO** Pericolo di ferimento per persone inesperte e bambini ▶ Il montaggio e la messa in funzione devono essere eseguiti esclusivamente da personale qualificato

**PELIGRO** Riesgo de lesiones en niños y usuarios no profesionales ▶ Montaje y operación exclusivamente por especialistas  
**FARA** Skaderisk för lekmän och barn  
 ▶ Monteringsarbeten och drift får endast utföras av specialutbildad personal  
**GEVAAR** Verwondingsgevaar voor leken en kinderen  
 ▶ Montage en gebruik uitsluitend door geschoold personeel



**GEFAHR** Verbrennungsgefahr durch heiße Oberflächen  
 ▶ Kein Kontakt mit heißen Oberflächen  
**DANGER** Risque de brûlure dû aux surfaces chaudes  
 ▶ Ne pas toucher les surfaces chaudes  
**DANGER** Danger of burns due to hot surfaces  
 ▶ Do not touch hot surfaces  
**PERICOLO** Pericolo di ustioni dovuto a superfici calde  
 ▶ Evitare il contatto con le superfici calde



**PELIGRO** Riesgo de quemaduras por superficies calientes  
 ▶ Evite el contacto con superficies calientes  
**FARA** Heta ytor utgör en risk för brännskador  
 ▶ Vidrör inte heta ytor  
**GEVAAR** Verbrandingsgevaar door hete oppervlakken  
 ▶ Geen contact met hete oppervlakken



**GEFAHR** Quetschgefahr durch bewegliche Geräteteile  
 ▶ Kein Kontakt mit Gefahrenbereichen  
**DANGER** Risque d'écrasement dû aux parties mobiles de l'appareil ▶ Ne pas toucher les zones de danger  
**DANGER** Moving parts can cause serious injury  
 ▶ Do not reach into dangerous areas  
**PERICOLO** Pericolo di schiacciamento dovuto alle parti mobili dell'apparecchio ▶ Evitare il contatto con le zone pericolose

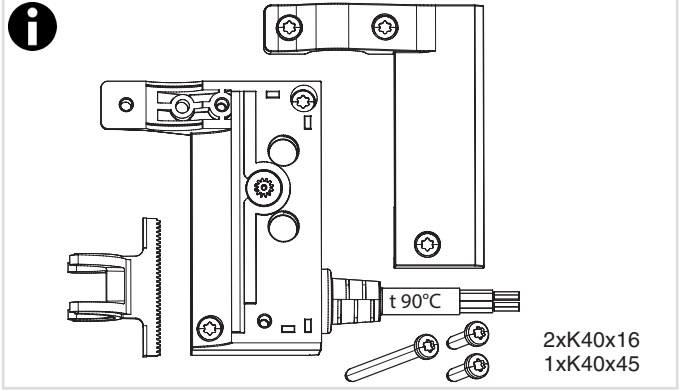
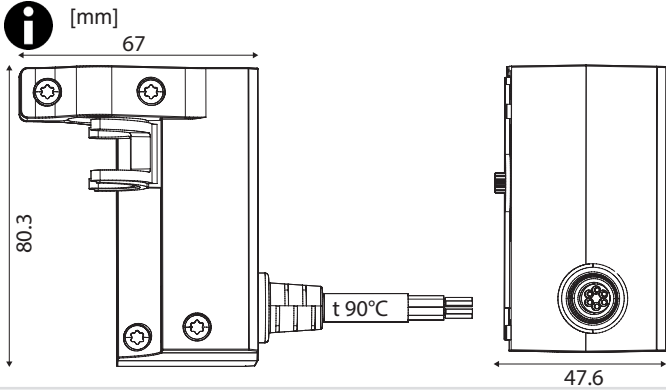
**PELIGRO** Riesgo de aplastamiento por piezas en movimiento ▶ Evite el contacto con áreas peligrosas  
**FARA** Rörliga komponenter utgör en risk för klämskador ▶ Håll avstånd till riskområden  
**GEVAAR** Beknellingsgevaar door bewegende apparaatonderdelen ▶ Niet in gevare zones komen



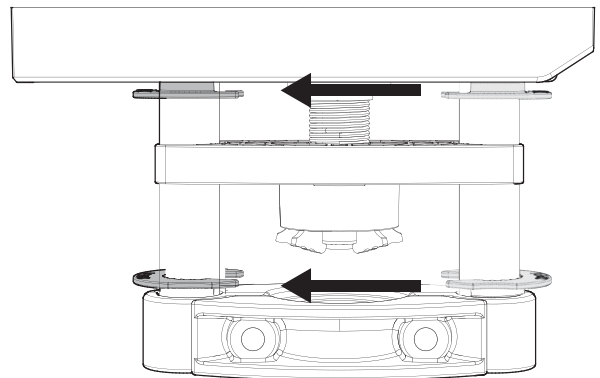
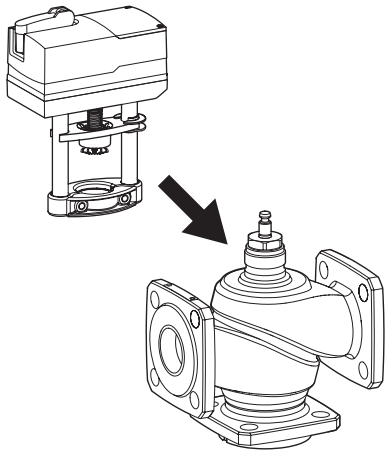
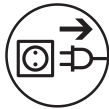
	1
	T20



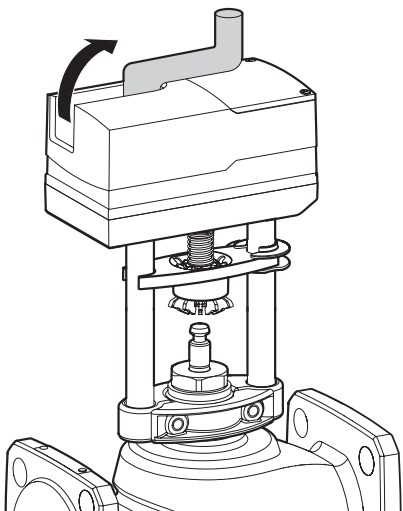
8 mm	0510480003
20 mm	0510480004



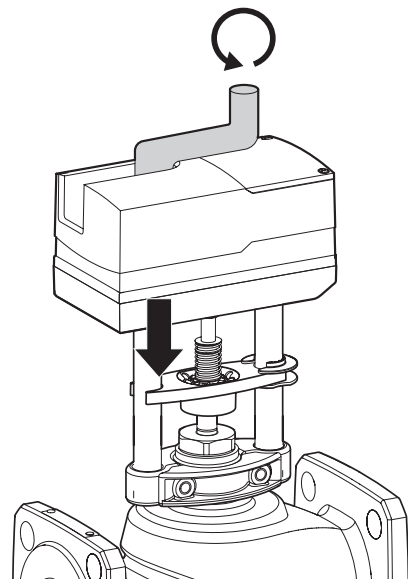
1



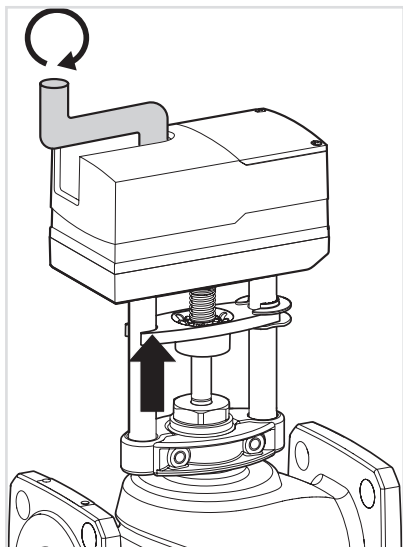
2



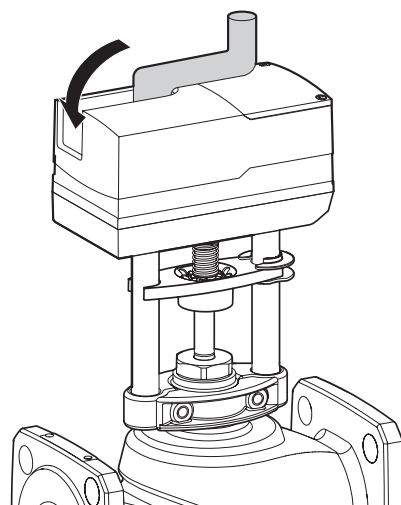
3



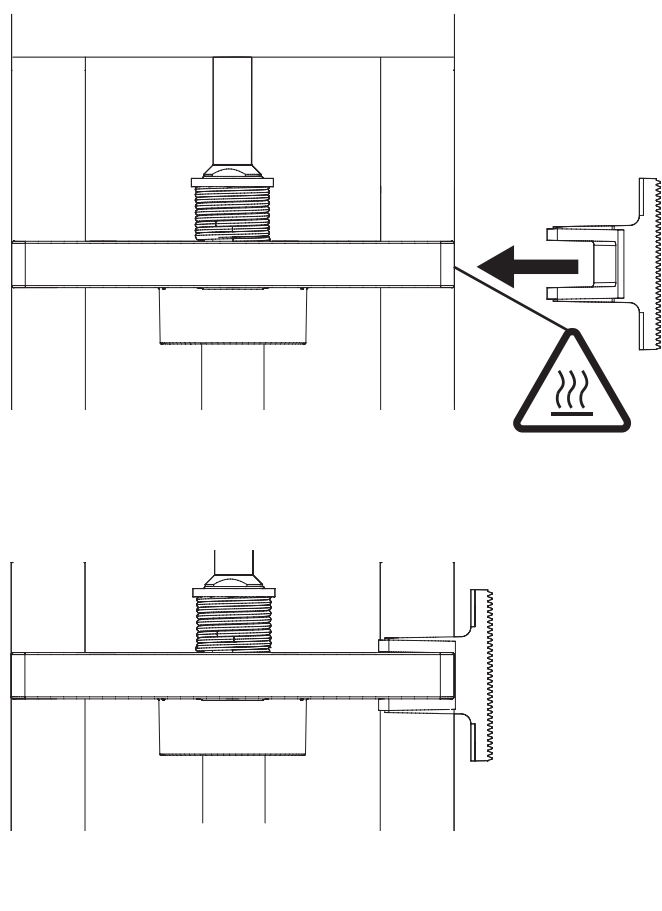
4



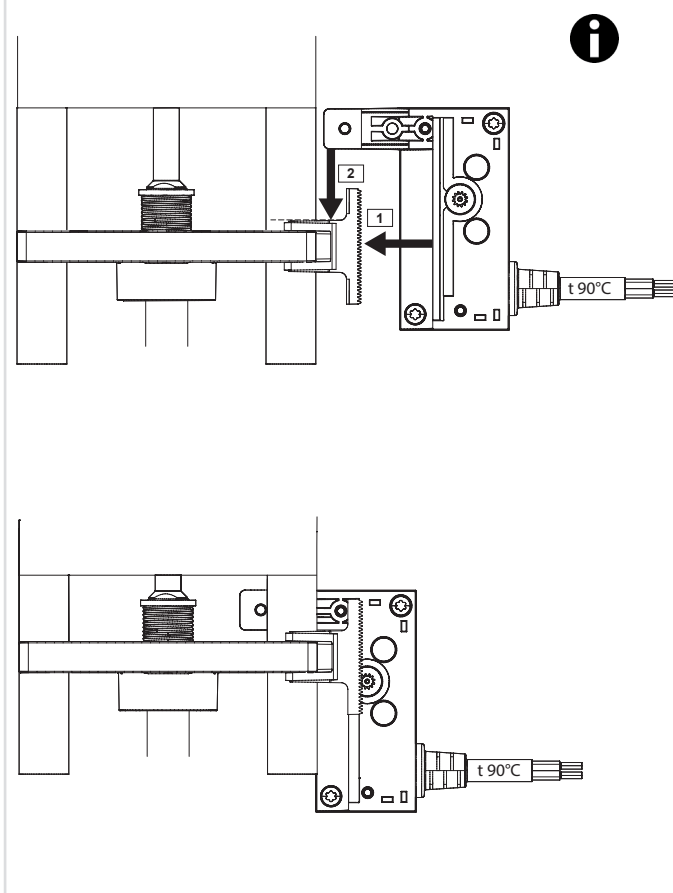
5



6



7





**⚠ GEFAHR** Lebensgefahr durch Stromschlag durch beschädigte Kabel nach thermischer Überlastung ▶ Sichern Sie Stromkabel derart, dass diese nicht mit heißen oder kalten Teilen in Kontakt kommen.

**⚠ DANGER** Danger de mort par électrocution en cas de contact avec des câbles endommagés par une surcharge thermique ▶ Protégez les câbles électriques de sorte qu'ils n'entrent pas en contact avec des composants chauds ou froids.

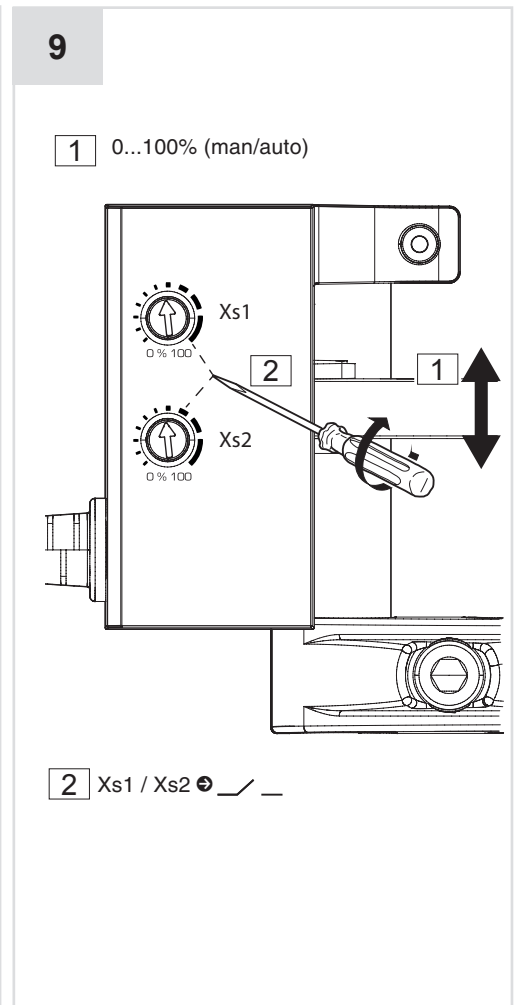
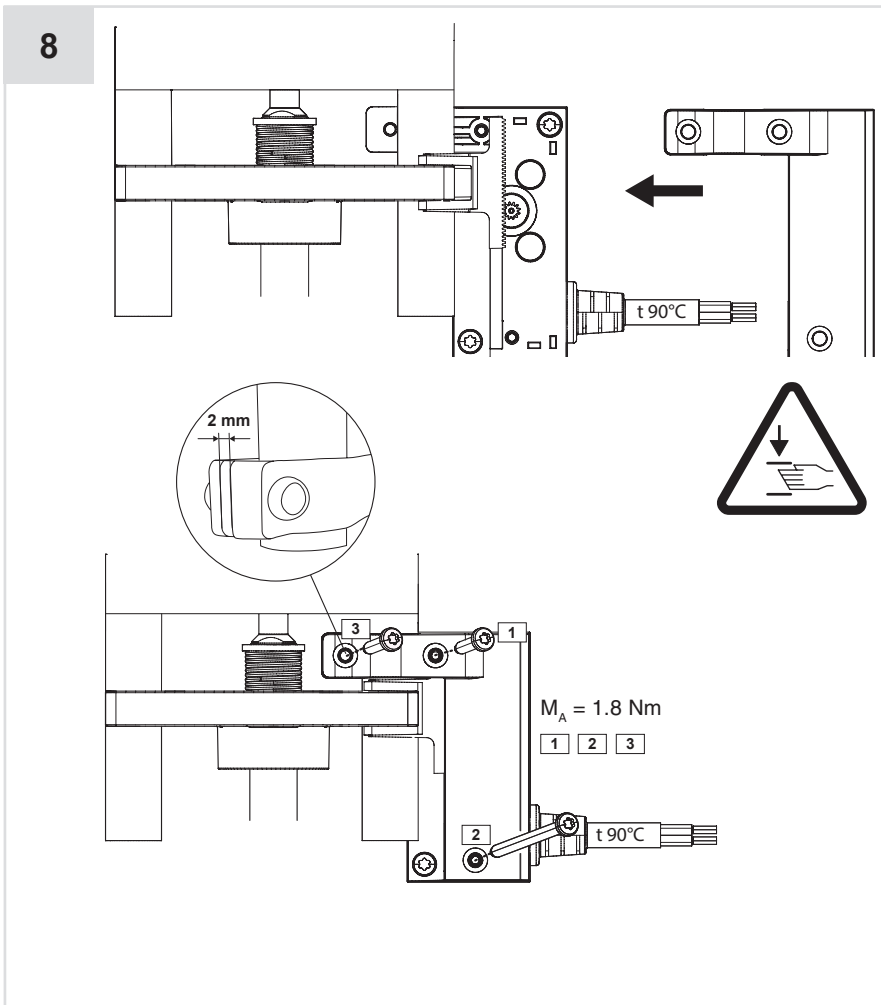
**⚠ DANGER** Danger of electrocution through damaged cables after thermal overload ▶ Secure the electricity cables so that they do not come into contact with hot or cold parts.

**⚠ PERICOLO** Pericolo di morte per scossa elettrica a causa di cavi danneggiati in seguito a sovraccarico termico ▶ Proteggere i cavi della corrente in modo da impedire che vengano in contatto con componenti incandescenti o freddi.

**⚠ PELIGRO** Peligro de muerte por descarga eléctrica debida a cables dañados tras sufrir una sobrecarga térmica ▶ Asegure los cables eléctricos de tal forma que no puedan entrar en contacto con piezas calientes o frías.

**⚠ FARA** Risk för livsfarliga elektriska stötar på grund av skadade kablar efter termisk överbelastning ▶ Säkra strömkablarna så att de inte kommer i kontakt med heta eller varma delar.

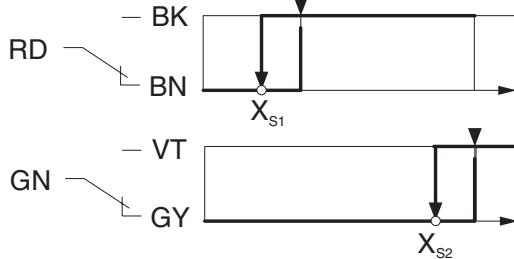
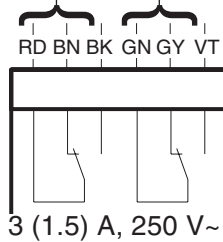
**⚠ GEVAAR** Levensgevaar door elektrische schok vanwege beschadigde kabels na thermische overbelasting ▶ Beveilig stroomkabels zodanig dat deze niet met hete of koude onderdelen in aanraking komen.



10

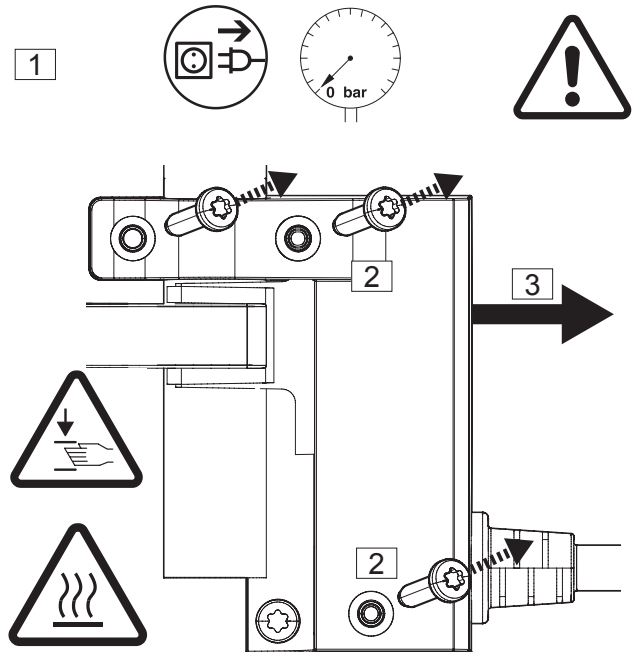


✓	24 V	24 V
✓	230 V	230 V
✗	230 V	24 V
✗	400 V	

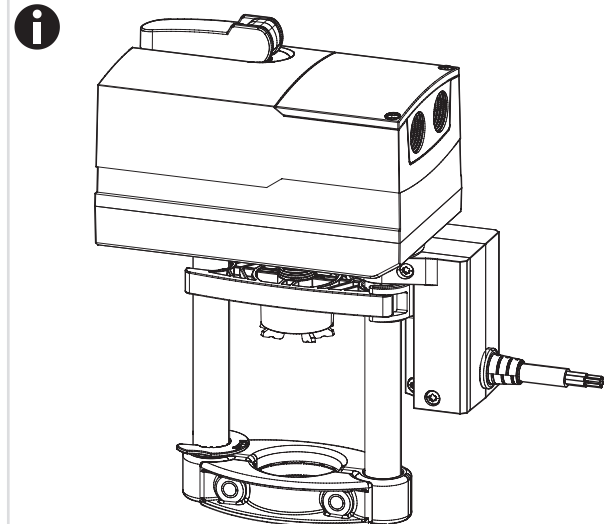
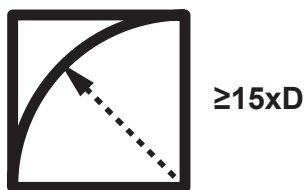


11

de Deinstallationsanweisung  
 fr Instructions pour de démontage  
 en De-installation instructions  
 it Istruzioni di disinstallazione  
 es Instrucción de desinstalación  
 sv Isärtningsinstruktion  
 nl Instructie voor het verwijderen



**i** de Biegeradius des Anschlusskabels beachten  
 fr Tenez compte du rayon de courbure du câble de raccordement  
 en Pay attention to the bend radius of the connection cable  
 it Osservare il raggio di curvatura del cavo di collegamento  
 es Prestar atención al radio de flexión del cable de conexión  
 sv Observera anslutningskabelns böjningsradie  
 nl Neem de buigradius van de aansluitkabel in acht



**♻️** de [www.sauter-controls.com](http://www.sauter-controls.com) ⇒ Produkte ⇒ MD Datenblatt.  
 fr [www.sauter-controls.com](http://www.sauter-controls.com) ⇒ Produits ⇒ Fiche MD.  
 en [www.sauter-controls.com](http://www.sauter-controls.com) ⇒ Products ⇒ MD Datasheet.  
 it [www.sauter-controls.com](http://www.sauter-controls.com) ⇒ Products ⇒ MD Datasheet.

es [www.sauter-controls.com](http://www.sauter-controls.com) ⇒ Products ⇒ MD Datasheet.  
 sv [www.sauter-controls.com](http://www.sauter-controls.com) ⇒ Products ⇒ MD Datasheet.  
 nl [www.sauter-controls.com](http://www.sauter-controls.com) ⇒ Products ⇒ MD Datasheet.

de Dokument aufbewahren  
 fr Ce document est à conserver  
 en Retain this document  
 it Conservare il documento  
 es Guardar el documento  
 sv Spara dokumentationen  
 nl Document bewaren

© Fr. Sauter AG  
 Im Surinam 55  
 CH-4058 Basel  
 Tel. +41 61 - 695 55 55  
 Fax +41 61 - 695 55 10  
[www.sauter-controls.com](http://www.sauter-controls.com)  
[info@sauter-controls.com](mailto:info@sauter-controls.com)