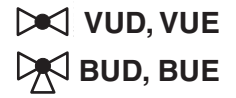


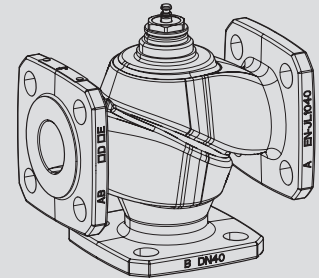
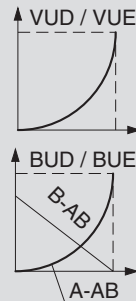
de Ventil
fr Vanne
en Valve
it Valvola
es Vlvula
sv Ventil
nl Afsluiter

de Montagevorschrift
fr Instruction de montage
en Fitting instructions
it Istruzioni di montaggio
es Instrucciones de montaje
sv Monteringanvisning
nl Montagevoorschrift



DN15...50

de Installationsanweisung fur die Fachkraft / Monteur
fr Conseils d'installation pour le specialiste / monteur
en Guidelines for the technician / fitter
it Informazioni per il personale specializzato di montaggio
es Instrucciones para el especialista del ramo / montador
sv Installationsinstruktion for installator / montor
nl Installatietip voor de vakman / monteur

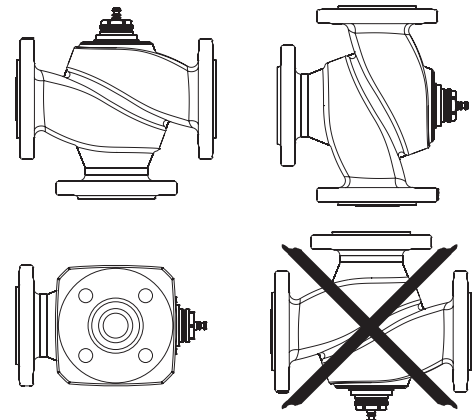
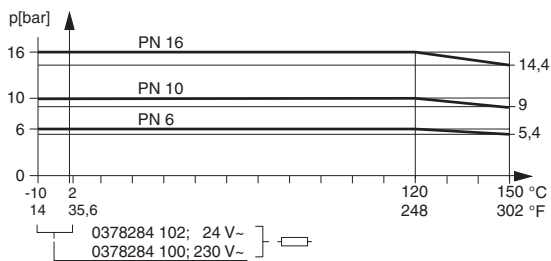


VUD / VUE BUD / BUE

B11048

1

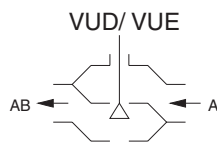
VUD/BUD = PN 6, VUE/ BUE = PN 10/16



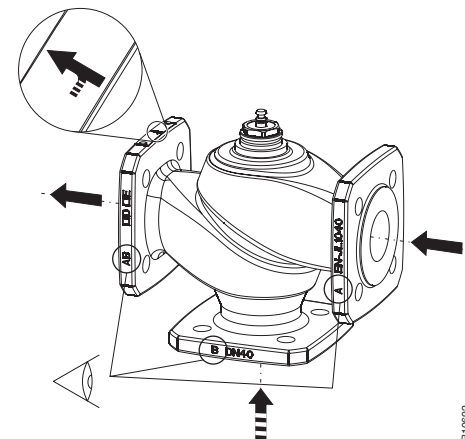
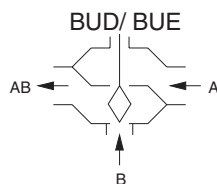
B10891

2.1

de Schliessvorgang: gegen den Druck
fr Fermeture contre la pression
en Closes against the pressure
it Chiusura contro la pressione
es Cierra contra la presion
sv Stanger mot trycket.
nl Sluitprocedure: tegen de druk



de Mischventil
fr Vanne melangeuse
en Control valve
it Valvola miscelatrice
es Vlvula de control
sv Blandningsventil
nl Mengafsluiter

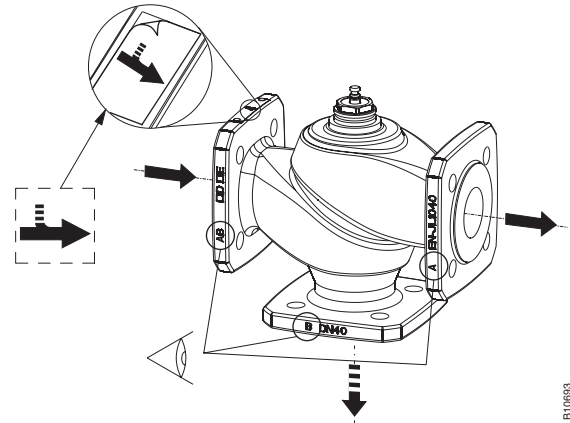
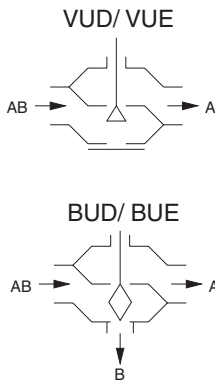


B10892

2.2

de Schliessvorgang: mit dem Druck
 fr Fermeture avec la pression
 en Closes with the pressure
 it Chiusura. con la pressione
 es Cierra con la presión
 sv Stänger med trycket.
 nl Sluitprocedure: met de druk mee

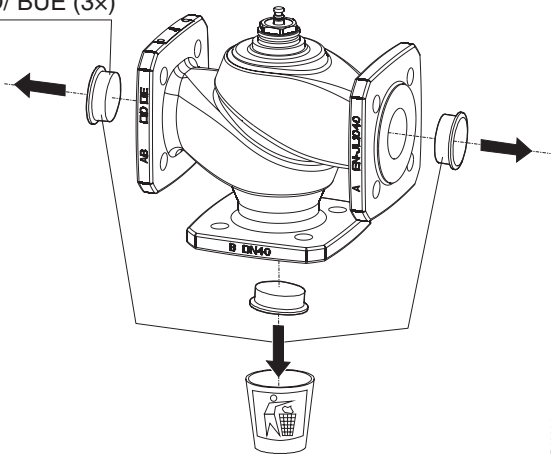
de Verteilventil
 fr Vanne de distribution
 en Diverting valve
 it Valvola deviatrice
 es Válvula diversora
 sv Fördelningsventil
 nl Verdeelafsluiter



B10683

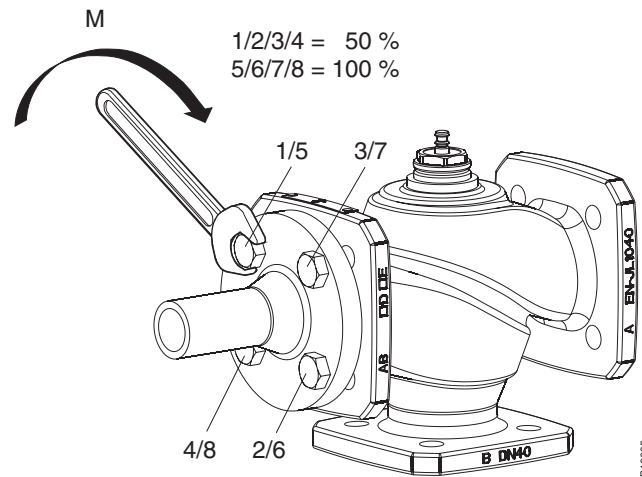
3

VUD/ VUE (2x)
 BUD/ BUE (3x)



B10684

4

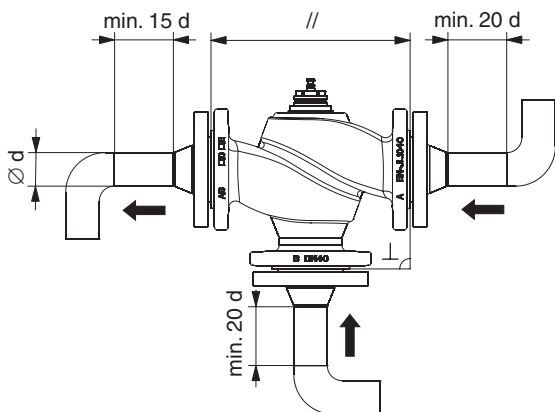


B10685

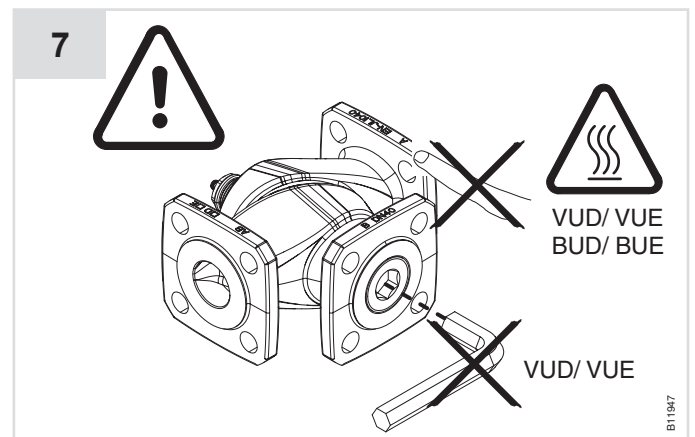
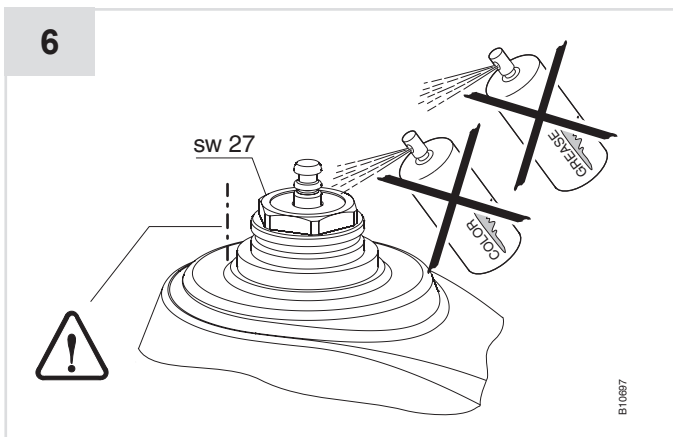
5

de Wasser/ Wasserdampf in HLK Anlagen
 fr Eau/ vapeur d'eau dans des installations CVC
 en Water/ steam in HVAC installations
 it Acqua/ vapore in impianti RTC
 es Agua/ vapor en instalaciones HVAC
 sv Vatten/ vattenånga i VVS-kylanläggningar
 nl Water/ stoom in klimaatinstallaties

de Einbauempfehlung zum Vermeiden von zu hohen Strömungsgeräuschen durch Wasser/Wasserdampf in HLK Anlagen.
 fr Recommendations de montage pour éviter les bruits d'écoulement excessifs causés par l'eau ou la vapeur d'eau dans des installations CVC.
 en Recommended method of fitting in order to prevent excessive noise caused by water or steam in HVAC systems.
 it Montaggio consigliato per evitare forti rumori di flusso dovuti all'acqua o al vapore acqueo negli impianti di riscaldamento, ventilazione, climatizzazione.
 es Se recomienda un método de ajuste para prevenir el ruido excesivo causado por agua o vapor en sistemas de HVAC.
 sv Min. avstånd till rörbøj för undvikande av turbulens och oljud i ventil.
 nl Montageadvies ter voorkoming van te sterk stromingsgeruis door water/waterdamp in verwarming-, ventilatie- en koelsystemen.



B10686



8

de Zulässige Stellkraft:	250 N ... 800 N
fr Force de réglage admissible:	250 N ... 800 N
en Permissible actuating force:	250 N ... 800 N
it Forza regolante:	250 N ... 800 N
es Fuerza de empuje permitida:	250 N ... 800 N
sv Tillåten dragkraft:	250 N ... 800 N
nl Toelaatbare kracht:	250 N ... 800 N



HINWEIS Allgemeine Montageangaben

- Die Montage, Inbetriebnahme und Wartung darf nur durch qualifiziertes Personal erfolgen.
- Der Einbau der Armatur im Rohrleitungssystem muss frei von mechanischen Spannungen erfolgen.
- Die Armatur darf nicht als Festpunkt benützt werden, sie wird vom Rohrleitungssystem getragen.
- Die Armatur und die Rohrleitungen müssen frei von Schmutz, Schweissperlen usw. sein.
- Bei Demontage der Armatur muss: das Rohrleitungssystem drucklos, das Medium abgekühlt und die Anlage entleert sein.

AVIS Remarques concernant le montage

- Montage, mise en service et maintenance doivent uniquement être effectués par du personnel qualifié.
- Le système de conduites doit être exempt de tensions mécaniques lors du montage de la vanne.
- Ne pas utiliser la vanne comme point de fixation, car elle est portée par le système de conduites.
- La vanne et les conduites doivent être propres et exemptes de perles de soudure etc.
- Avant le démontage de la vanne, vérifier que le système de conduites soit exempt de pression, que le liquide soit refroidi et que l'installation soit vidangée.

NOTICE Fitting guidelines

- Fitting, commissioning and servicing should be carried out only by qualified personnel.
- There should be no mechanical tension in the pipework when the valve is fitted.
- The valve should not be used as a fixation point; it is supported by the pipework.
- The valve and the pipes must be free of dirt, welding beads etc.
- Before removing the valve: (i) the piping must not be under pressure; (ii) the medium must have cooled down; and (iii) the system must be drained.

AVVISO Dati generali per il montaggio

- Montaggio, messa in servizio e manutenzione vanno effettuati solo da parte di personale qualificato.
- Il montaggio della valvola deve avvenire in modo che non si generino tensioni nel sistema di tubazioni.
- La valvola deve venire supportata solo dal sistema di tubazioni, e pertanto non va fissata su sostegni fissi.
- La valvola e il sistema di tubazioni devono essere liberi da polvere, perle di saldatura ecc.
- Nello smontaggio della valvola il sistema di tubazioni deve essere senza pressione, il fluido raffreddato e l'impianto svuotato.

AVISO Indicaciones para el montaje

- El montaje, puesta en marcha y servicio de reparaciones debe ser realizado sólo por personal cualificado.
- No debe haber tensión mecánica en la tubería cuando se monta la válvula.
- La válvula no debe utilizarse como un punto de fijación, está soportada por la tubería.
- La válvula y las tuberías deben estar libres de suciedad, restos de soldaduras, etc.
- Antes de sacar la válvula: (i) la tubería no debe estar bajo presión; (ii) el fluido debe enfriarse; y (iii) el sistema debe ser vaciado.

OBS! Montageinstruktioner

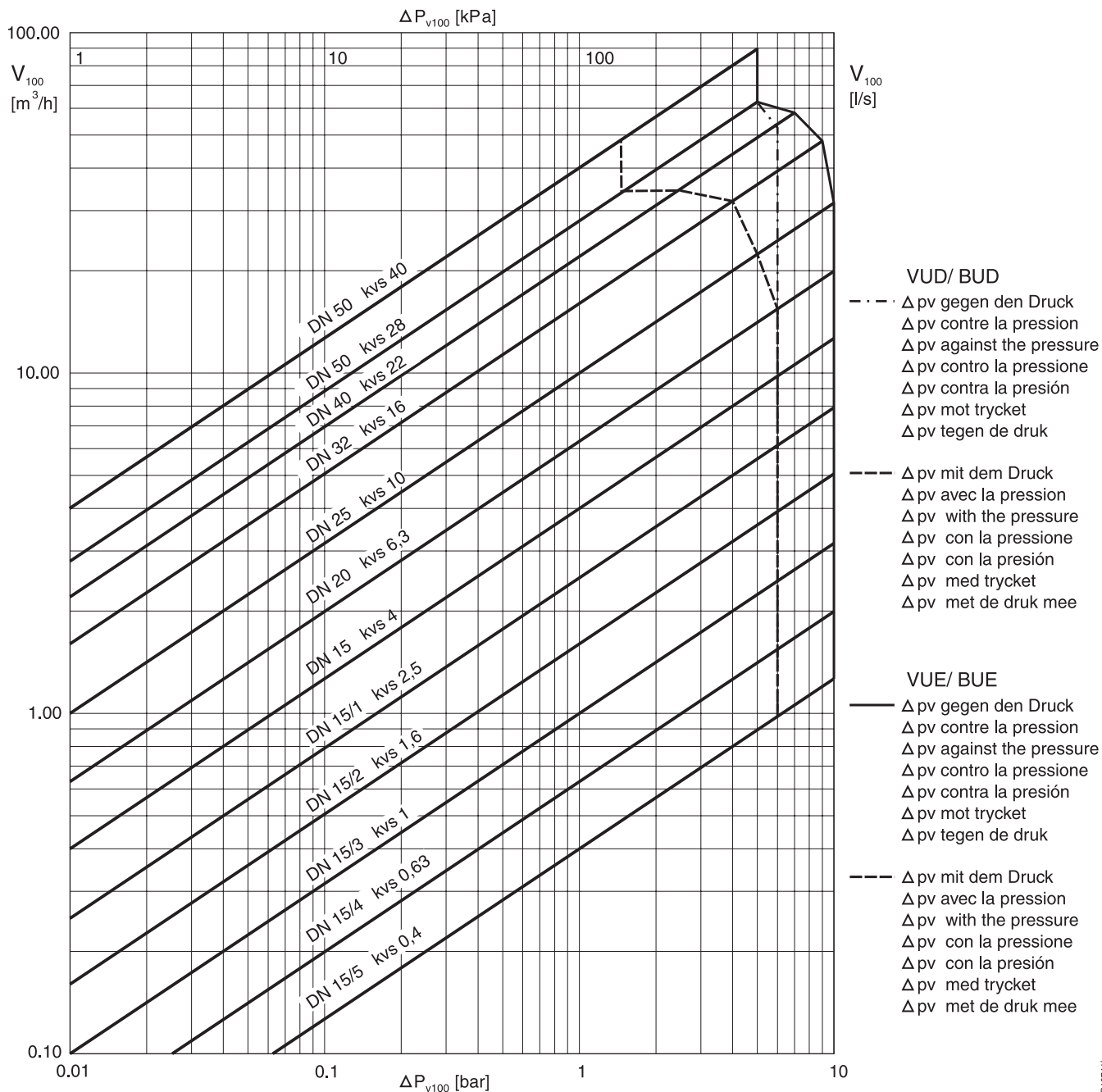
- Montage, idrifttagning och service skall endast ske med kvalificerad personal.
- Monteringen av ventilen i rörsystemet måste göras utan mekaniska spänningar
- Ventilen skall ej användas som fästpunkt, den skall stödjas av rörsystemet.
- Ventilen och rörledningen måste vara fria från smuts, svetstrådar osv....
- Före demontage av ventilen måste: rörledningen vara trycklös, mediet måste vara avkylt och anläggningen måste vara nedtömd.

LET OP Algemene montage-instructies

- Montage, inbedrijfstelling en onderhoud mogen alleen door gekwalificeerd personeel worden uitgevoerd.
- Het ventiel dient spanningsvrij in het buisleidingnetwerk te worden geïnstalleerd.
- Het ventiel mag niet als vast punt worden gebruikt, het wordt door het buisleidingnetwerk gedragen.
- Het ventiel moet vrij van vuil en lasparels enz. zijn.
- Voor de demontage van het ventiel buisleidingsstelsel drukvrij maken, medium volledig af laten koelen en de installatie leeg laten lopen.



de Durchflussdiagramm
 fr Diagramme
 en Flow-rate chart
 it Diagramma della portata
 es Diagrama de pérdidas de carga
 sv Flödesdiagram
 nl Volumestroomdiagram



de Dokument aufbewahren
 fr Ce document est à conserver
 en Retain this document
 it Conservare il documento
 es Guardar el documento
 sv Spara dokumentationen
 nl Document bewaren

© Fr. Sauter AG
 Im Surinam 55
 CH-4016 Basel
 Tel. +41 61 - 695 55 55
 Fax +41 61 - 695 55 10
www.sauter-controls.com
info@sauter-controls.com