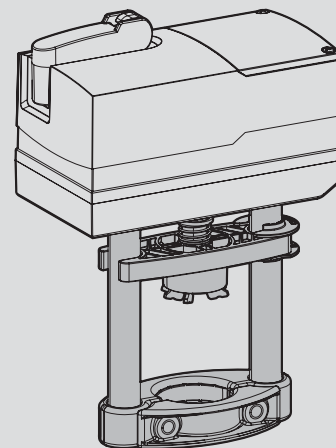


de Adapter-Set LDM
 fr Set d'adaptation LDM
 en Adaptor set LDM
 it Pezzi di adattamento LDM
 es Kit adaptor LDM
 sv Adapter-Set LDM
 nl Aanpassingsset LDM

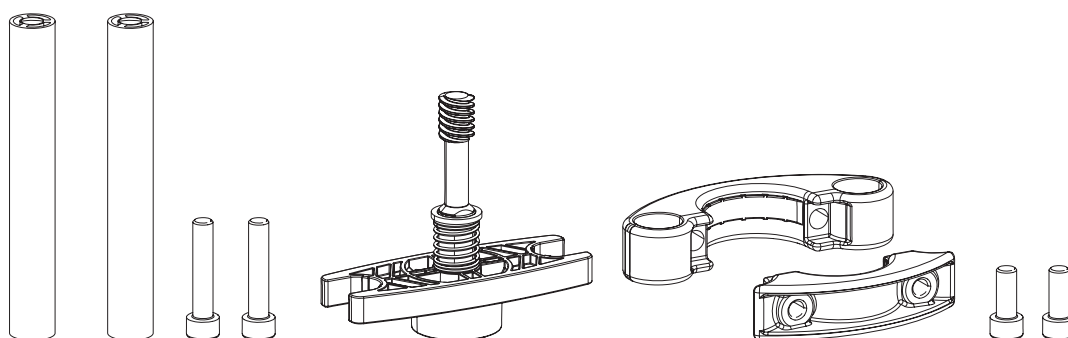
de Montagevorschrift
 fr Instructions de montage
 en Fitting instructions
 it Istruzioni di montaggio
 es Norma de montaje
 sv Monteringsanvisningar
 nl Montagevoorschrift

0510390009

AVM322xxx



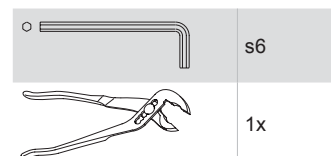
de Montagevorschrift für die Fachkraft/Monteur
 fr Instructions de montage pour le spécialiste/monteur
 en Fitting instructions for technicians/fitters
 it Istruzioni di montaggio per personale qualificato/installatori
 es Norma de montaje para el especialista/montador
 sv Monteringsanvisningar för installatör/montör
 nl Montagevoorschrift voor de technicus/monteur



LDM



RV113 R/M DN15...80 20 mm





⚠ GEFÄHR Quetschgefahr durch bewegliche Geräteteile
 ▶ Kein Kontakt mit Gefahrenbereichen

⚠ DANGER Risque d'écrasement dû aux parties mobiles de l'appareil ▶ Ne pas toucher les zones de danger

⚠ DANGER Moving parts can cause serious injury
 ▶ Do not reach into dangerous areas

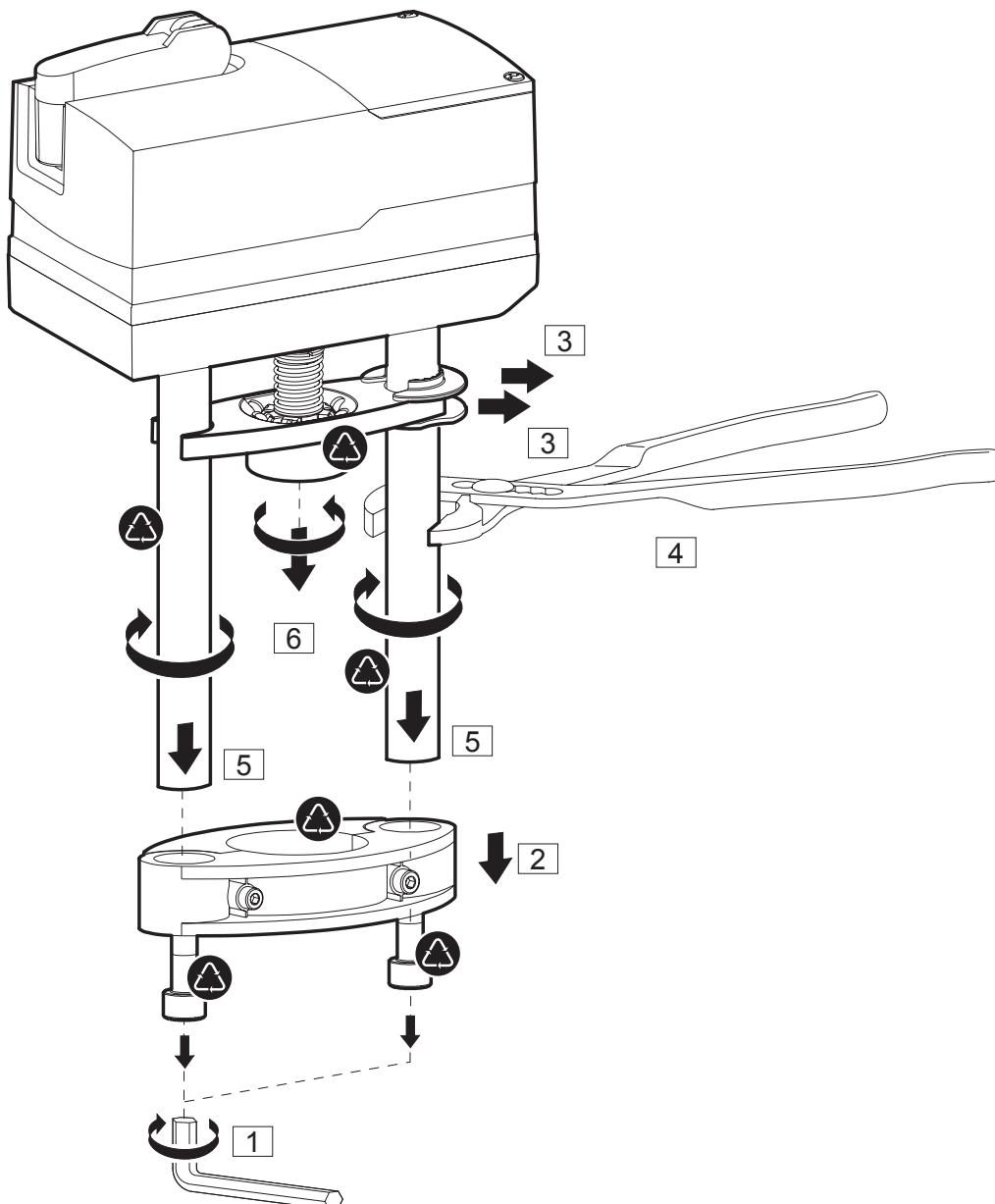
⚠ PERICOLO Pericolo di schiacciamento dovuto alle parti mobili dell'apparecchio ▶ Evitare il contatto con le zone pericolose

⚠ PELIGRO Riesgo de aplastamiento por piezas en movimiento ▶ Evite el contacto con áreas peligrosas

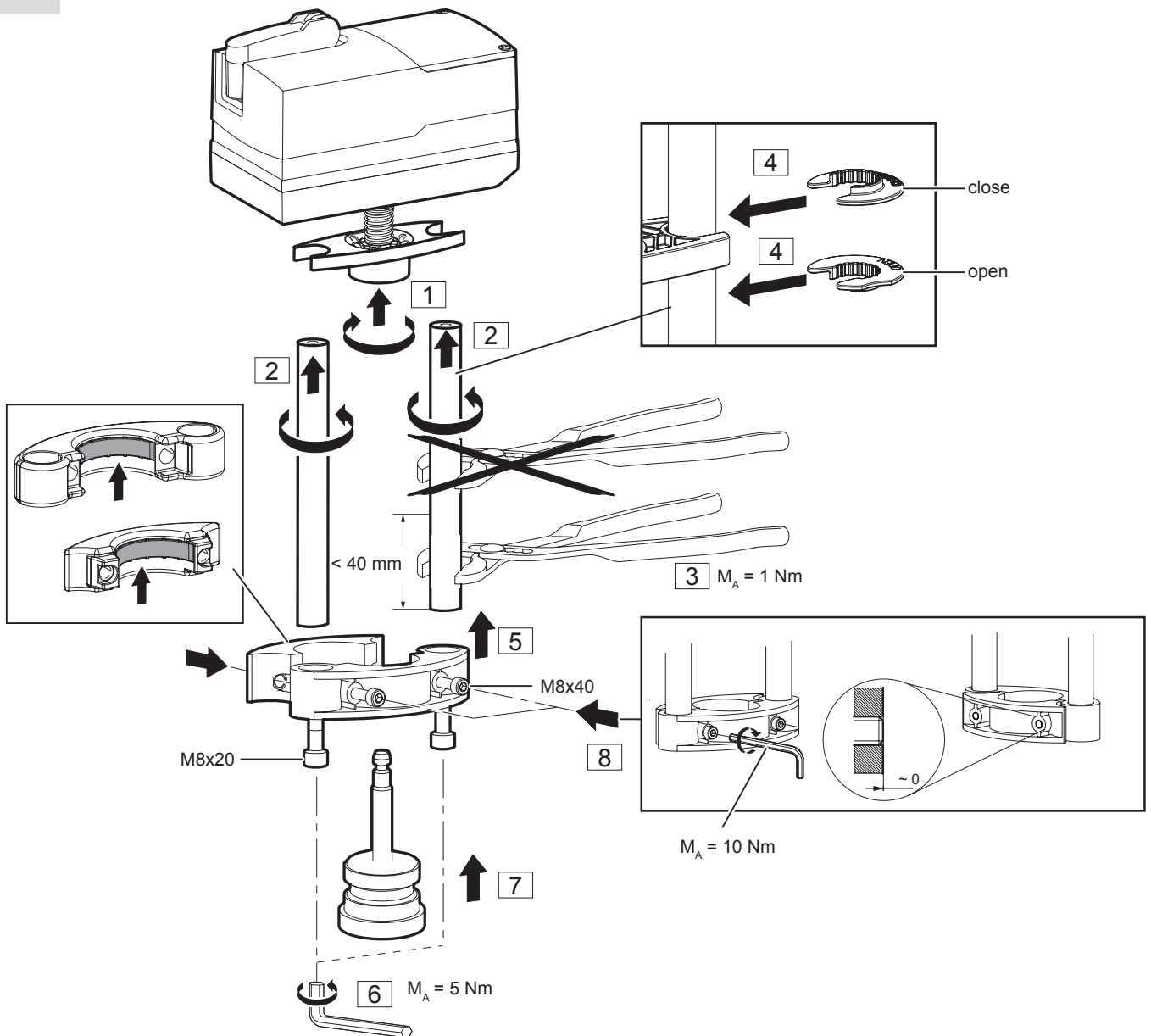
⚠ FARA Rörliga komponenter utgör en risk för klämskador ▶ Håll avstånd till riskområden

⚠ GEVAAR Beknellingsgevaar door bewegende apparaatonderdelen ▶ Niet in gevare zones komen

1



2



de www.sauter-controls.com ⇒ Produkte ⇒ Material- und Umweltdeklaration
 fr www.sauter-controls.com ⇒ Produits ⇒ Déclarations matériaux et environnement
 en www.sauter-controls.com ⇒ Products ⇒ Materialdeclarations
 it www.sauter-controls.com ⇒ Products ⇒ Materialdeclarations
 es www.sauter-controls.com ⇒ Products ⇒ Materialdeclarations
 sv www.sauter-controls.com ⇒ Products ⇒ Materialdeclarations
 nl www.sauter-controls.com ⇒ Products ⇒ Materialdeclarations

de Dokument aufbewahren
 fr Ce document est à conserver
 en Retain this document
 it Conservare il documento
 es Guardar el documento
 sv Spara dokumentationen
 nl Document bewaren

© SAUTER Head Office
 Fr. Sauter AG
 Im Surinam 55
 CH-4016 Basel
 Tel. +41 61 - 695 55 55
 Fax +41 61 - 695 55 10
www.sauter-controls.com
info@sauter-controls.com