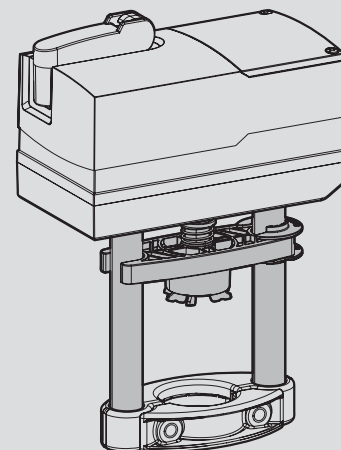


de Adapter-Set Belimo  
 fr Set d'adaptation Belimo  
 en Adaptor set Belimo  
 it Pezzi di adattamento Belimo  
 es Kit adaptor Belimo  
 sv Adapter-Set Belimo  
 nl Aanpassingsset Belimo

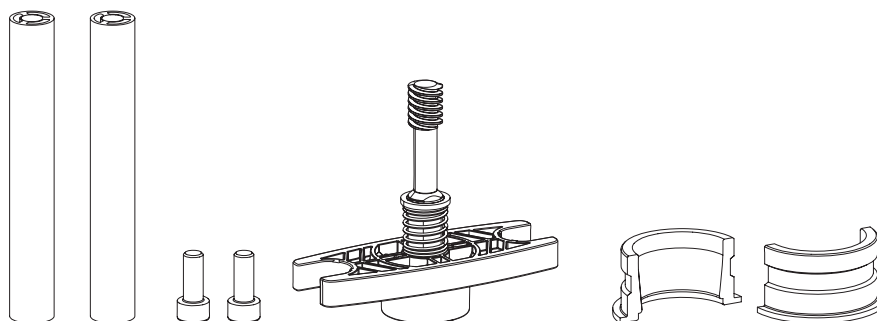
de Montagevorschrift  
 fr Instructions de montage  
 en Fitting instructions  
 it Istruzioni di montaggio  
 es Norma de montaje  
 sv Monteringsanvisningar  
 nl Montagevoorschrift

0510390012

AVM322xxx



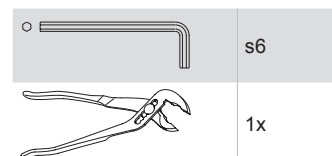
de Montagevorschrift für die Fachkraft/Monteur  
 fr Instructions de montage pour le spécialiste/monteur  
 en Fitting instructions for technicians/fitters  
 it Istruzioni di montaggio per personale qualificato/installatori  
 es Norma de montaje para el especialista/montador  
 sv Monteringsanvisningar för installatör/montör  
 nl Montagevoorschrift voor de technicus/monteur



Belimo



|                 |       |
|-----------------|-------|
| H6..R DN15...50 | 15 mm |
| H6..R DN65      | 18 mm |
| H7..R DN15...50 | 15 mm |
| H7..R DN65      | 18 mm |
| H4..B DN15...50 | 15 mm |
| H5..B DN15...50 | 15 mm |
| H6..N DN15...50 | 15 mm |
| H6..N DN65      | 18 mm |
| H7..N DN15...50 | 15 mm |
| H7..N DN65      | 18 mm |





**⚠ GEFÄHR** Quetschgefahr durch bewegliche Geräteteile  
 ▶ Kein Kontakt mit Gefahrenbereichen

**⚠ DANGER** Risque d'écrasement dû aux parties mobiles de l'appareil ▶ Ne pas toucher les zones de danger

**⚠ DANGER** Moving parts can cause serious injury  
 ▶ Do not reach into dangerous areas

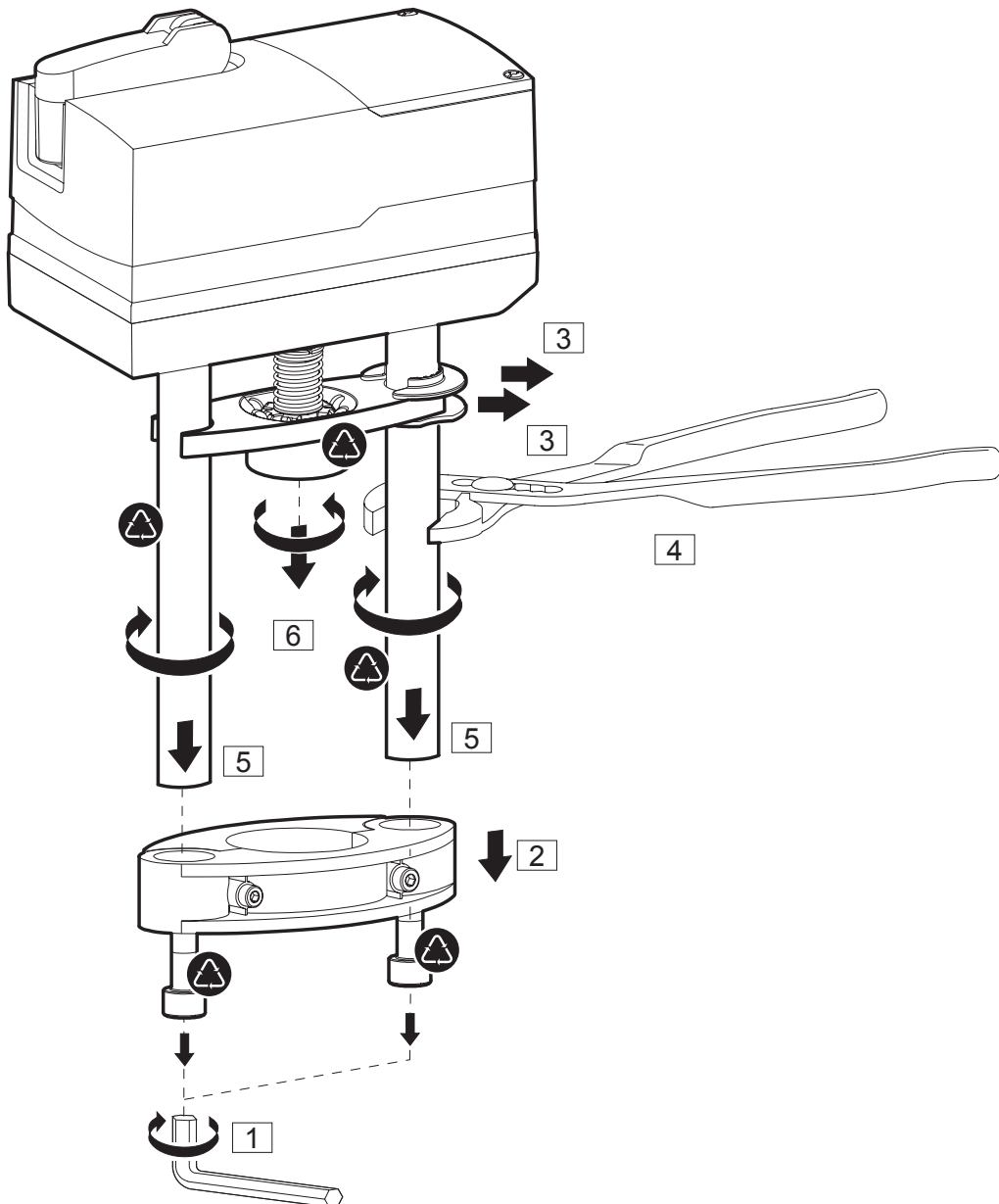
**⚠ PERICOLO** Pericolo di schiacciamento dovuto alle parti mobili dell'apparecchio ▶ Evitare il contatto con le zone pericolose

**⚠ PELIGRO** Riesgo de aplastamiento por piezas en movimiento ▶ Evite el contacto con áreas peligrosas

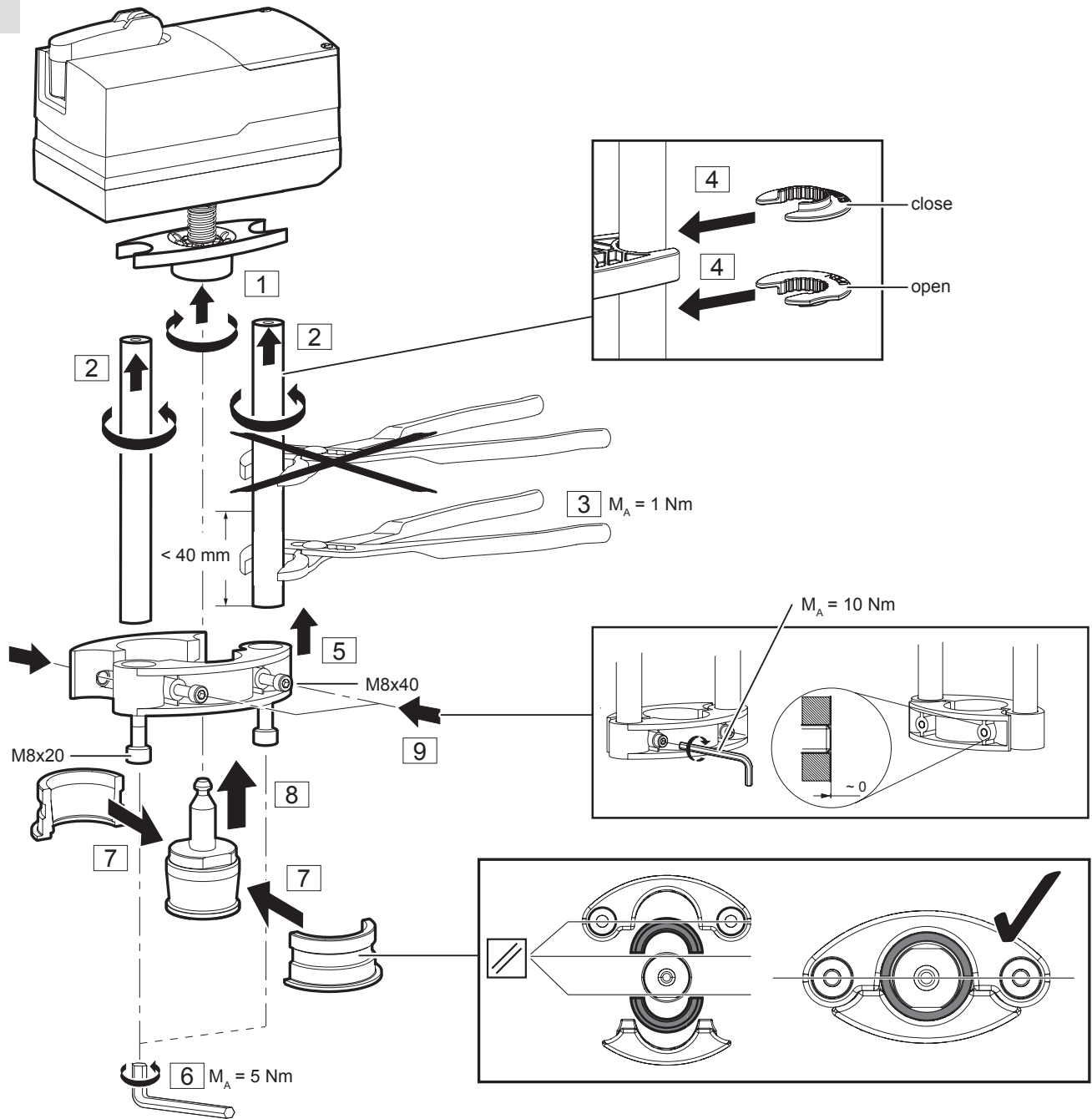
**⚠ FARA** Rörliga komponenter utgör en risk för klämskador ▶ Håll avstånd till riskområden

**⚠ GEVAAR** Beknellingsgevaar door bewegende apparaatonderdelen ▶ Niet in gevare zones komen

1



2



de [www.sauter-controls.com](http://www.sauter-controls.com) ⇒ Produkte ⇒ Material- und Umweltdeklaration  
 fr [www.sauter-controls.com](http://www.sauter-controls.com) ⇒ Produits ⇒ Déclarations matériaux et environnement  
 en [www.sauter-controls.com](http://www.sauter-controls.com) ⇒ Products ⇒ Materialdeclarations  
 it [www.sauter-controls.com](http://www.sauter-controls.com) ⇒ Products ⇒ Materialdeclarations  
 es [www.sauter-controls.com](http://www.sauter-controls.com) ⇒ Products ⇒ Materialdeclarations  
 sv [www.sauter-controls.com](http://www.sauter-controls.com) ⇒ Products ⇒ Materialdeclarations  
 nl [www.sauter-controls.com](http://www.sauter-controls.com) ⇒ Products ⇒ Materialdeclarations

de Dokument aufbewahren  
 fr Ce document est à conserver  
 en Retain this document  
 it Conservare il documento  
 es Guardar el documento  
 sv Spara dokumentationen  
 nl Document bewaren

© SAUTER Head Office  
 Fr. Sauter AG  
 Im Surinam 55  
 CH-4016 Basel  
 Tel. +41 61 - 695 55 55  
 Fax +41 61 - 695 55 10  
[www.sauter-controls.com](http://www.sauter-controls.com)  
[info@sauter-controls.com](mailto:info@sauter-controls.com)