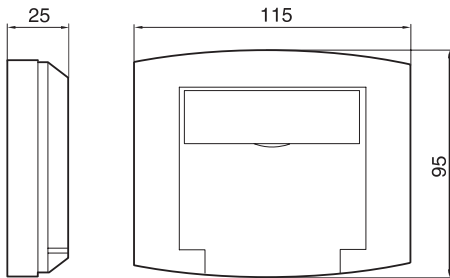


RDB800F002

**SAUTER**



**WICHTIG!** Lesen Sie diese Anleitung vor Montage und Anschluss des Produkts



Abmessungen in mm

## ANLEITUNG

### Externes Display für flexotron800 V2

RDB800F002 ist ein externes Display für die Modelle flexotron800 und Bedienelemente. Das Display wird mit einem fest angeschlossenen Kabel geliefert.

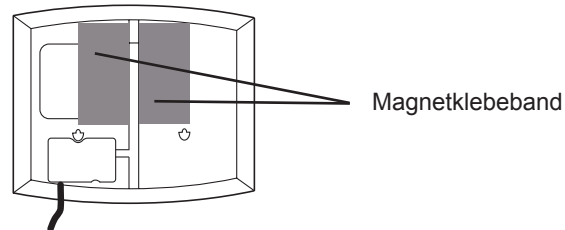
#### Technische Daten

Schutzklasse	IP 30
Stromversorgung	intern über Kommunikationskabel von flexotron800 V2
Anschlusskabel	3 m mit 4P4C-Schnellverbinder an flexotron800 V2. Vom Benutzer beigestellte Kabel dürfen maximal 100 m lang sein.
Display	Hintergrundbeleuchtung, LCD, 4 Zeilen mit je 20 Zeichen
Zeichenhöhe	4,75 mm

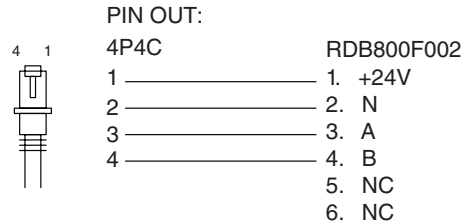
#### Installation

- Wandmontage (Lochabstand 60 mm) oder
  - auf Unterputzdose (Lochabstand 60 mm).
- Schrauben Sie zwei Schrauben (je Ø 3 mm mit Kopf Ø max. 6 mm) in die gewünschte Position an der Wand oder in die Unterputzdose. Beachten Sie dabei einen Abstand (3...5 mm) zwischen dem Schraubenkopf und der Wand bzw. der Unterputzdose. Hängen Sie RDB800F002 an den Schrauben ein. Öffnen Sie den Frontdeckel und ziehen Sie die Schrauben fest. (Schraubendreher Ø max. 4 mm)

- an Schaltschrank (mit beigelegtem Magnetklebeband)

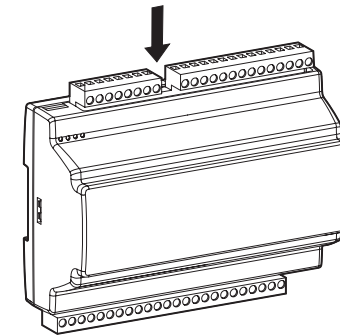


#### Verdrahtung



## ANLEITUNG

Das Kabel des Displays wird über einen 4P4C-Modulanschluss mit flexotron800 V2 verbunden.



Wenn das Kabel vom RDB800F002 abgezogen wird, muss es anschließend wieder entsprechend dem Schaltplan auf der Rückseite des Displays angeschlossen werden. Das Kabel kann durch eine Öffnung an der Unter- oder Seitenkante des Anschlussbereiches nach aussen geführt werden. Je nach Anschlussart müssen Sie die Abdeckung ausbrechen und das Kabel verlegen. Drehen Sie die Abdeckung so, dass die ungenutzte Öffnung blockiert ist. Bringen Sie die Abdeckung wieder an.

#### Bedienung flexotron800 V2

[www.sauter-controls.com](http://www.sauter-controls.com) ➔ Produkte ➔ Handbücher

#### Kontakt

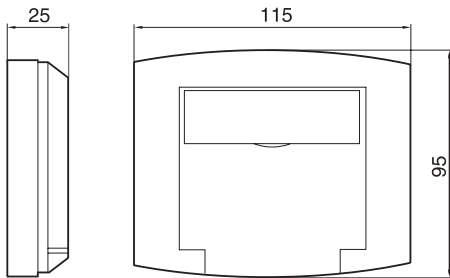
SAUTER Head Office  
 Fr. Sauter AG  
 Im Surinam 55  
 CH-4016 Basel  
 Tel. +41 61 - 695 55 55  
 Fax +41 61 -695 55 10  
[www.sauter-controls.com](http://www.sauter-controls.com)  
[info@sauter-controls.com](mailto:info@sauter-controls.com)

RDB800F002

**SAUTER**



**IMPORTANT:** Lire ces instructions avant le montage et le raccordement de ce produit.



Dimensions en mm

## INSTRUCTIONS

### Écran externe pour flexotron800 V2

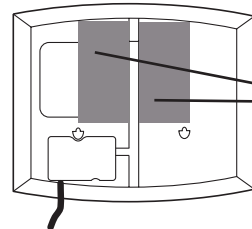
RDB800F002 est un écran externe pour les modèles flexotron800 et éléments de commande.  
L'écran est fourni avec un câble raccordé de manière fixe.

#### Caractéristiques techniques

Classe de protection	IP 30
Alimentation électrique	interne via le câble de communication du flexotron800 V2
Câble de raccordement	3 m avec connecteur rapide 4P4C au flexotron800 V2. Les câbles fournis par l'utilisateur ne doivent pas avoir une longueur supérieure à 100 m.
Écran	Rétro-éclairage, LCD, 4 lignes de 20 caractères chacune
Hauteur des caractères	4,75 mm

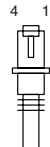
#### Installation

- Montage mural (écart entre les trous 60 mm) ou
  - sur boîte à encastrer (écart entre les trous 60 mm).
- Vissez deux vis (de Ø 3 mm avec Ø tête max. 6 mm) dans la position souhaitée au mur ou dans la boîte à encastrer. Conservez un espace (3...5 mm) entre la tête des vis et le mur ou la boîte à encastrer.
- Accrochez le RDB800F002 aux vis.  
Ouvrez le clapet avant et serrez les vis à fond.  
(Ø tournevis max. 4 mm)
- sur l'armoire de commande (avec bande adhésive magnétique jointe)



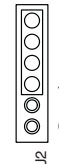
Bande adhésive magnétique

#### Câblage



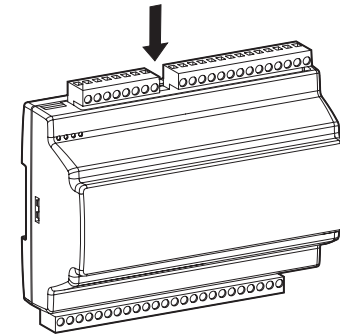
PIN OUT:

4P4C	RDB800F002
1	1. +24V
2	2. N
3	3. A
4	4. B
	5. NC
	6. NC



## INSTRUCTIONS

Le câble de l'écran est connecté au flexotron800 V2 au moyen d'unraccordement modulaire 4P4C.



Si le câble du RDB800F002 est retiré, il faut le raccorder conformément au schéma électrique au dos de l'écran. Le câble peut être sorti à l'extérieur grâce à une ouverture sur le bord inférieur ou latéral de la zone de connexion. En fonction du type de connexion, vous devez retirer une partie du couvercle et poser le câble. Tournez le couvercle de manière à bloquer l'ouverture inutilisée. Remettez le couvercle en place.

#### Commande flexotron800 V2

[www.sauter-controls.com](http://www.sauter-controls.com) ➔ Produits ➔ Manuels

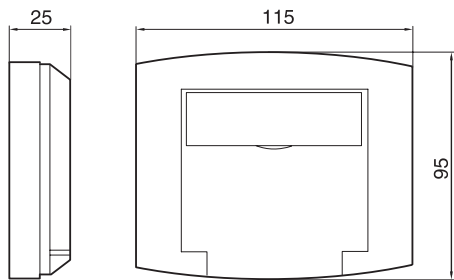
#### Contact

SAUTER Head Office  
Fr. Sauter AG  
Im Surinam 55  
CH-4016 Bâle  
Tél. +41 61 - 695 55 55  
Fax +41 61 -695 55 10  
[www.sauter-controls.com](http://www.sauter-controls.com)  
[info@sauter-controls.com](mailto:info@sauter-controls.com)

# RDB800F002



**IMPORTANT:** Read these instructions before installation and wiring of the product



Dimensions in mm

# INSTRUCTION

## External display for flexotron800 V2

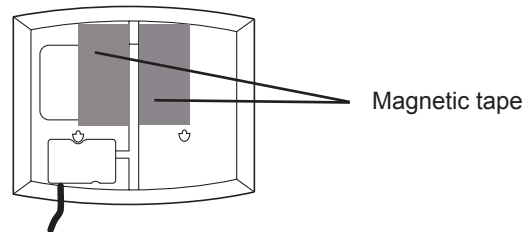
RDB800F002 is an external display for the flexotron800 models and controls. The display is delivered with a permanently attached cable.

### Technical data

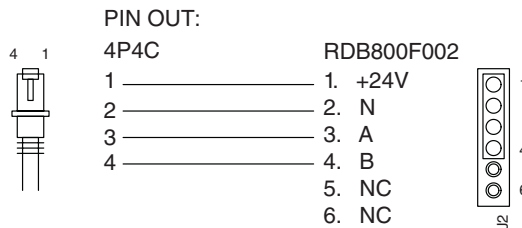
Protection class	IP 30
Power supply	Internal through a communications cable of the flexotron800 V2
Connecting cable	3 m with an 4P4C quick connector to the flexotron800 V2. The maximum length of cables provided by the user is 100 m.
Display	Illuminated, LCD, 4 lines of 20 characters each Character height 4.75 mm

### Installation

- Wall mounting (distance between holes 60 mm) or
- In recessed junction box (distance between holes 60 mm). Screw two screws (each with a diameter of 3 mm and a head diameter of no more than 6 mm) into the desired position on the wall or into the recessed junction box. Maintain distance (3 to 5 mm) between the screw head and the wall or recessed junction box. Hang the RDB800F002 on the screws. Open the front cover and tighten the screws (max. screwdriver size 4 mm).
- To cabinet (with the magnetic tape supplied)

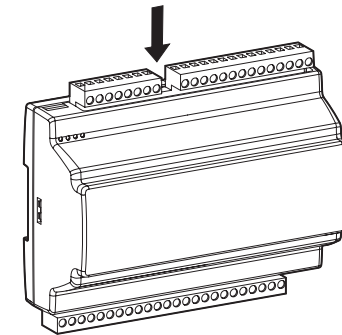


### Wiring



# INSTRUCTION

The display's cable is connected to the flexotron800 V2 using an 4P4C module connector.



If the cable is removed from the RDB800F002, it must then be re-connected in accordance with the wiring diagram on the back of the display. The cable can be fed out through an opening at the bottom or side of the terminal compartment. Depending on the type of connection, you may have to break out the cover and lay the cable. Turn the cover so that the unused opening is blocked. Put the cover back on.

### Operating the flexotron800 V2

[www.sauter-controls.com](http://www.sauter-controls.com) ➔ Products ➔ Manuals

### Contact

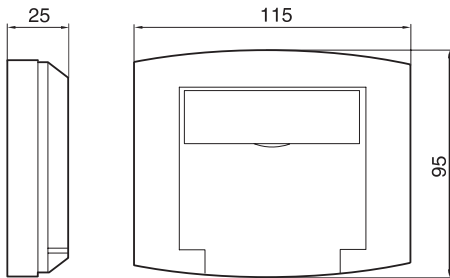
SAUTER Head Office  
 Fr. Sauter AG  
 Im Surinam 55  
 CH-4016 Basel  
 Tel. +41 61 - 695 55 55  
 Fax +41 61 -695 55 10  
[www.sauter-controls.com](http://www.sauter-controls.com)  
[info@sauter-controls.com](mailto:info@sauter-controls.com)

RDB800F002

**SAUTER**



**IMPORTANTE!** Leggere le presenti istruzioni prima di eseguire il montaggio e il collegamento del prodotto.



Dimensioni in mm

**ISTRUZIONI**

### Display esterno per flexotron800 V2

RDB800F002 è un display esterno per i modelli flexotron800 e di elementi di comando. Il display viene fornito con un cavo già collegato.

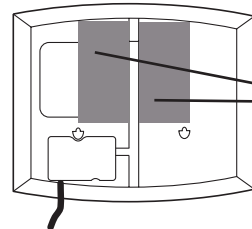
#### Dati tecnici

Classe di protezione	IP 30
Alimentazione elettrica	interna mediante cavo di comunicazione di flexotron800 V2 lungo 3 m collegato a flexotron800 V2 mediante un connettore rapido 4P4C. I cavi forniti dall'utente devono avere una lunghezza massima di 100 m.
Cavo di collegamento	retroilluminato, LCD, 4 righe da 20 caratteri ciascuna
Display	4,75 mm
Dimensione caratteri	

#### Installazione

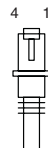
- Montaggio a parete (distanza dei fori 60 mm) o
  - Su scatola a incasso (distanza dei fori 60 mm)
- Avvitare due viti (Ø di 3 mm ciascuna, con testa del Ø di max 6 mm) alla parete o alla scatola a incasso nella posizione desiderata. In questo caso osservare una distanza pari a 3 - 5 mm fra la testa della vite e la parete/scatola a incasso. Agganciare il display esterno RDB800F002 alle viti. Aprire il coperchio anteriore e serrare le viti con un cacciavite del Ø max di 4 mm.

- Montaggio sul quadro elettrico (con il nastro adesivo magnetico in dotazione)



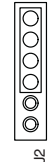
Nastro adesivo magnetico

#### Cablaggio



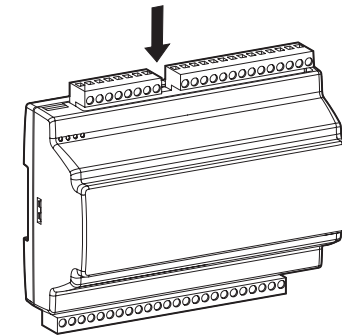
PIN OUT:

4P4C	RDB800F002
1 _____	1. +24V
2 _____	2. N
3 _____	3. A
4 _____	4. B
	5. NC
	6. NC



**ISTRUZIONI**

Il cavo del display viene collegato a flexotron800 V2 mediante un connettore modulare 4P4C.



Se il cavo viene estratto dal display RDB800F002, in seguito ricollegarlo sul lato posteriore del display conformemente allo schema elettrico. È possibile fare fuoriuscire il cavo verso l'esterno utilizzando un'apertura posta sul bordo inferiore o laterale della zona di raccordo. A seconda del tipo di collegamento, forare il coperchio e posare il cavo. Ruotare il coperchio in modo che il foro non utilizzato sia bloccato. Riapplicare il coperchio.

#### Bedienung flexotron800 V2

[www.sauter-controls.com](http://www.sauter-controls.com) ➔ Prodotti ➔ Manuali

#### Contatti

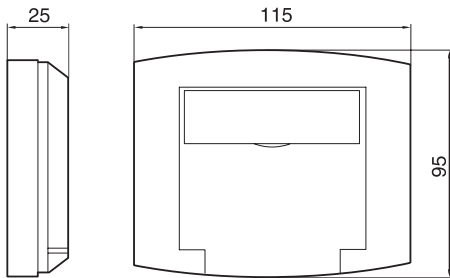
SAUTER Head Office  
Fr. Sauter AG  
Im Surinam 55  
CH-4016 Basel  
Tel. +41 61 - 695 55 55  
Fax +41 61 -695 55 10  
[www.sauter-controls.com](http://www.sauter-controls.com)  
[info@sauter-controls.com](mailto:info@sauter-controls.com)

RDB800F002

**SAUTER**



**¡IMPORTANTE!** Lea estas instrucciones antes proceder al montaje y conexión del producto.



Medidas en mm

### INSTRUCCIONES

#### Pantalla externa para flexotron800 V2

RDB800F002 es una pantalla externa para los modelos flexotron800 y de elementos de mando. La pantalla se entrega con un cable conectado de forma fija.

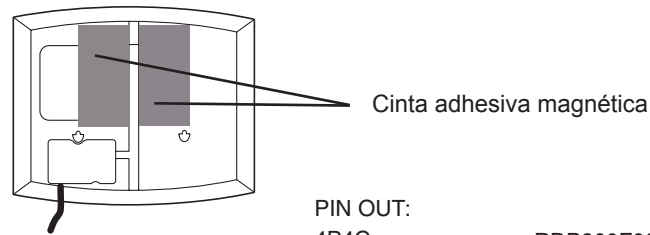
#### Características técnicas

Clase de protección	IP 30
Alimentación eléctrica	interna a través del cable de comunicación del flexotron800 V2
Cable de conexión	3 m con conector rápido 4P4C al flexotron800 V2. Los cables aportados por el usuario no deben superar los 100 m de longitud.
Pantalla	retroiluminada, LCD, 4 líneas de 20 caracteres cada una
Altura de los caracteres	4,75 mm

#### Instalación

- Montaje en la pared (distancia entre las perforaciones 60 mm) o en caja empotrada (distancia entre las perforaciones 60 mm).
- Enrosque dos tornillos (de 3 mm de diámetro cada uno, con cabeza de 6 mm máx. de diámetro) en la posición que desee en la pared o en la caja empotrada. Al hacerlo, preste atención a dejar cierta holgura (3...5 mm) entre la cabeza del tornillo y la pared o la caja empotrada.
- Enganche el RDB800F002 en los tornillos.
- Abra la tapa delantera y apriete los tornillos (diámetro máx. del destornillador 4 mm).

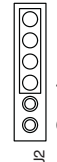
- En el armario de distribución (con cinta adhesiva magnética incluida)



#### Cableado

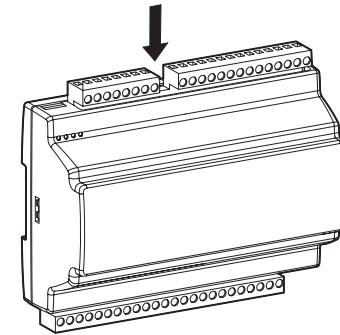


PIN OUT:	
4P4C	RDB800F002
1	1. +24V
2	2. N
3	3. A
4	4. B
	5. NC
	6. NC



### INSTRUCCIONES

El cable de la pantalla se conecta al flexotron800 V2 a través de una conexión de módulo 4P4C.



Cuando se extrae el cable del RDB800F002, seguidamente se deberá volver a conectar a la parte posterior de la pantalla conforme al esquema eléctrico. El cable se puede sacar al exterior a través de un orificio en el borde inferior o lateral del área de conexión. Según sea el tipo de conexión, puede ser necesario practicar el orificio en la tapa y pasar por ahí el cable. Gire la tapa de tal forma que el orificio sin utilizar quede bloqueado. Vuelva a colocar la tapa.

#### Manejo del flexotron800 V2

[www.sauter-controls.com](http://www.sauter-controls.com) ➔ Productos ➔ Manuales

#### Contacto

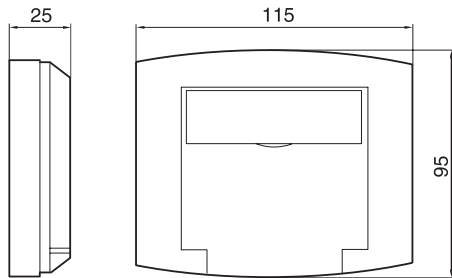
SAUTER Head Office  
 Fr. Sauter AG  
 Im Surinam 55  
 CH-4016 Basel  
 Tel. +41 61 - 695 55 55  
 Fax +41 61 -695 55 10  
[www.sauter-controls.com](http://www.sauter-controls.com)  
[info@sauter-controls.com](mailto:info@sauter-controls.com)

RDB800F002

**SAUTER**



**VIKTIGT:** Läs denna instruktion innan produkten monteras och ansluts



Mått i mm

**INSTRUKTION**

### Extern display för flexotron800 V2

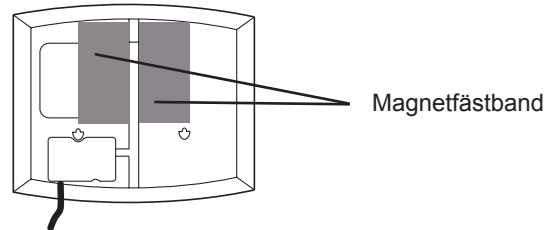
RDB800F002 är en extern display för modellerna flexotron800 och reglage. Displayen levereras med fast ansluten kabel.

#### Tekniska specifikationer

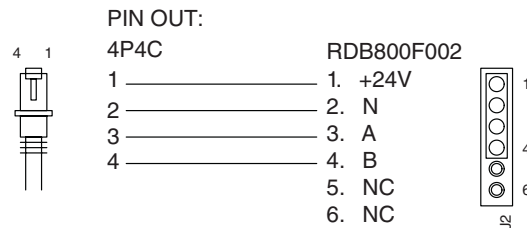
Skyddsklass IP 30  
 Strömförsörjning intern via kommunikationskabel från flexotron800 V2  
 Anslutningskabel 3 m med 4P4C-snabbanslutning till flexotron800 V2. Kablar som tillhandahålls av användaren får vara max. 100 m långa.  
 Display Bakgrundsbelysning, LCD, 4 rader med 20 tecken vardera  
 Teckenhöjd 4,75 mm

#### Installation

- väggmontering (hålavstånd 60 mm) eller
  - på apparatdosa (hålavstånd 60 mm).
- Skruva in två skruvar (vardera Ø 3 mm med ett huvud på Ø max. 6 mm) i önskad position på väggen eller i apparatdosan. Se till att avståndet mellan skruvhuvudet och väggen eller apparatdosan är 3...5 mm
- Häng in RDB800F002 på skruvarna.  
 Öppna frontkåpan och dra åt skruvarna.  
 (Skruvdragare Ø max. 4 mm)
- på kontrollpanel (med medföljande magnetfästband)

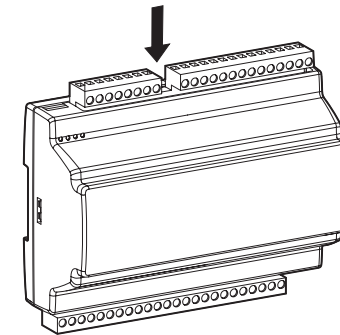


#### Inkoppling



**INSTRUKTION**

Displayens kabel ansluts via en 4P4C-modulanslutning till flexotron800 V2.



Om kabeln dras ut ur RDB800F002 måste den därefter anslutas enligt kopplingsschemat på displayens baksida. Kabeln kan föras ut genom en öppning på anslutningsområdets neder- eller sidokant. Beroende på anslutningstyp måste du bryta ut kåpan och lägga om kabeln. Vrid kåpan så att öppningen som inte används blockeras. Sätt tillbaka kåpan.

#### Användning flexotron800 V2

[www.sauter-controls.com](http://www.sauter-controls.com) ➔ Produkter ➔ Bruksanvisningar

#### Kontakt

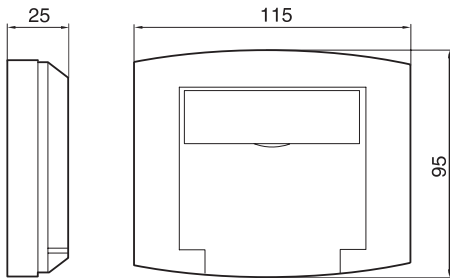
SAUTER Head Office  
 Fr. Sauter AG  
 Im Surinam 55  
 CH-4016 Basel  
 Tel. +41 61 - 695 55 55  
 Fax +41 61 -695 55 10  
[www.sauter-controls.com](http://www.sauter-controls.com)  
[info@sauter-controls.com](mailto:info@sauter-controls.com)

RDB800F002

**SAUTER**



**BELANGRIJK!** Lees voordat u met de montage en het aansluiten van het product begint deze instructies



Afmetingen in mm

**INSTRUCTIES**

### Extern display voor flexotron800 V2

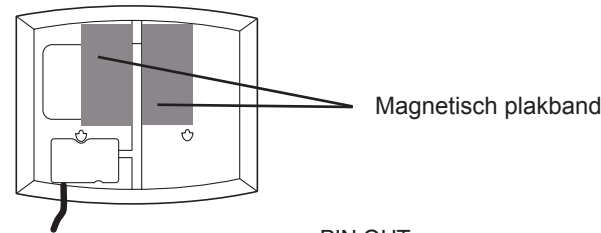
RDB800F002 is een extern display voor de modellen flexotron800 en bedieningselementen. Het display wordt met een vast aangesloten kabel geleverd.

#### Technische gegevens

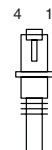
Beschermingsklasse	IP 30
Stroomvoorziening	intern via communicatiekabel van flexotron800 V2
Aansluitkabel	3 m met 4P4C-connector aan de flexotron800 V2. Door de gebruiker beschikbaar gestelde kabels mogen maximaal 100 m lang zijn.
Display	achtergrondverlichting, LCD, 4 regels met elk 20 tekens
Tekenhoogte	4,75 mm

#### Installatie

- montage aan de wand (gatenafstand 60 mm) of op wandcontactdoos (gatenafstand 60 mm).
- Schroef twee schroeven (Ø 3 mm per stuk, Ø kop max. 6 mm) in de gewenste positie in de wand of in de wandcontactdoos. Laat daarbij ruimte (3 tot 5 mm) tussen de schroefkop en de wand of de wandcontactdoos.
- Hang de RDB800F002 aan de schroeven.
- Open de klep aan de voorzijde en draai de schroeven aan. (Ø schroevendraaier max. 4 mm)
- aan een schakelkast (met meegeleverd magnetisch plakband)

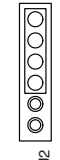


#### Bedrading



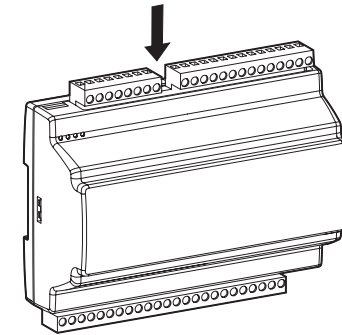
PIN OUT:

4P4C	RDB800F002
1 _____	1. +24V
2 _____	2. N
3 _____	3. A
4 _____	4. B
	5. NC
	6. NC



**INSTRUCTIES**

De kabel van het display wordt via een 4P4C-module-aansluiting met de flexotron800 V2 verbonden.



Als de kabel van de RDB800F002 wordt losgetrokken, moet hij daarna weer worden aangesloten volgens het schakelschema op de achterzijde van het display. De kabel kan door een opening aan de onder- of zijkant van de aansluitzone naar buiten worden gevoerd. Afhankelijk van het soort aansluiting moet u de afdekking verwijderen en de kabel verleggen. Draai de afdekking zodanig, dat de niet gebruikte opening geblokkeerd is. Plaats de afdekking terug.

#### Bediening flexotron800 V2

[www.sauter-controls.com](http://www.sauter-controls.com) ➔ Producten ➔ Handboeken

#### Contact

SAUTER Head Office  
 Fr. Sauter AG  
 Im Surinam 55  
 CH-4016 Basel  
 Tel. +41 61 - 695 55 55  
 Fax +41 61 -695 55 10  
[www.sauter-controls.com](http://www.sauter-controls.com)  
[info@sauter-controls.com](mailto:info@sauter-controls.com)