

de Lüftungs- und Klimaregler
 fr Régulateur pour la ventilation et la climatisation
 en Ventilation and air-conditioning controller
 it Regolatore per impianti di ventilazione e condizionamento
 es Regulador de climatización y ventilación
 sv Luftbehandlingsregulator
 nl Luchtbehandelingsregelaar

de Montagevorschrift
 fr Instruction de montage
 en Fitting instructions
 it Istruzioni di montaggio
 es Instrucciones de montaje
 sv Monteringsanvisning
 nl Montagevoorschrift

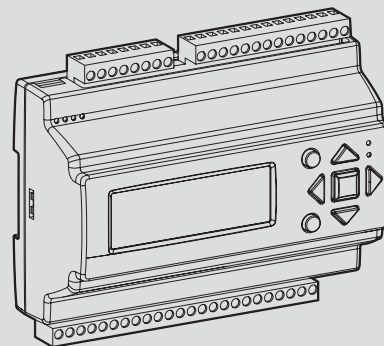
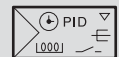
RDT808

RDT815

RDT828

de Installationsanweisung für die Elektrofachkraft
 fr Notice d'installation pour l'électricien
 en Guidelines for the electrician
 it Informazioni per l'installatore elettrico
 es Instrucciones de instalación para el electricista
 sv Installationsinstruktion för behörig elektriker
 nl Installatie aanwijzing voor de elektromonteur

de Verschmutzungsgrad II, Überspannungskategorie III, nach EN 60730
 fr Degré de pollution II, catégorie surtension III, selon EN 60730
 en Pollution degree II, over voltage category III, as per EN 60730
 it Grado di insudiciamento II, categoria di sovratensione III, a norme EN 60730
 es Grado de suciedad II, Categoría de altatensión III, según EN 60730
 sv Grad av nedsmutsningsgrad II, Överspanningskategori III, enligt EN 60730
 nl Vervuilingsgraad II, Overspanningscategorie III, volgens EN 60730



1

⚠ GEFAHR Lebensgefahr durch elektrische Spannung!

Bei Beschädigung der Isolation oder einzelner Bauteile kann eine Berührung lebensgefährlich sein.

- Defekte Geräte vom Netz trennen.
- Arbeiten an elektrischen Anlagen dürfen nur von Elektrofachkräften durchgeführt werden.
- Vor allen Arbeiten Spannungsversorgung abschalten und gegen Wiedereinschalten sichern. Spannungsfreiheit prüfen!
- Gerät erst nach vollständiger Installation und bei geschlossenem Gehäuse unter Spannung setzen.
- Niemals Sicherungen überbrücken oder ausser Betrieb setzen.
- Beim Auswechseln von Sicherungen auf die korrekte Angabe der Stromstärke achten.

⚠ DANGER Danger de mort par électrocution!

L'endommagement de l'isolation ou de composants individuels peut représenter un danger mortel.

- Couper l'alimentation électrique des appareils défectueux.
- Ne faire effectuer les travaux sur l'installation électrique que par des électriciens qualifiés.
- Avant toute intervention, couper et sécuriser l'alimentation électrique. Contrôler l'absence de tension électrique!
- Branchez l'alimentation seulement après l'installation complète et couvercle fermé.
- Ne jamais ponter ou désactiver des dispositifs de sécurité.
- Lors du remplacement de fusibles, veiller à ce que l'intensité indiquée soit correcte.

⚠ DANGER Mortal danger by electric voltage!

Damage to the insulation or to individual components can be lethal.

- Disconnect power of faulty devices.
- Only electrical specialists may carry out work on the electrical system.
- Switch off power supply and secure against re-activation before performing any work. Test for absence of voltage!
- Connect power only after complete installation and closed cover.
- Never bypass or deactivate fuses.
- When replacing fuses observe the correct amperage specification.

⚠ PERICOLO Pericolo di morte per tensione elettrica!

Il contatto con l'isolamento o con singoli componenti danneggiati può causare la morte.

- Scollegare dalla rete gli apparecchi guasti.
- I lavori sugli impianti elettrici devono essere eseguiti unicamente da elettricisti.
- Prima di eseguire qualsiasi lavoro, spegnere l'alimentazione di tensione e bloccarla contro la riaccensione. Controllare l'assenza di tensione!
- Mettere l'apparecchio sotto tensione solo dopo aver completato l'installazione e con la scatola chiusa.
- Non cavallottare mai o mettere fuori servizio i fusibili.
- Quando si sostituiscono i fusibili osservare i dati corretti relativi all'intensità di corrente.

⚠ PELIGRO ¡Peligro de muerte por tensión eléctrica!

Tocar el aislamiento dañado o componentes individuales dañados puede ser mortal.

- Desconectar los dispositivos defectuosos de la red eléctrica.
- Los trabajos en instalaciones eléctricas sólo podrán ser realizados por electricistas cualificados.
- Antes de realizar cualquier trabajo, des-conecte la fuente de alimentación y proteja el dispositivo contra una reconexión. ¡Comprobar que no haya tensión!
- Conecte el dispositivo a la electricidad sólo cuando haya terminado la instalación por completo y cuando la carcasa se encuentre cerrada.
- Nunca puentee los fusibles, no los ponga fuera de servicio.
- Al sustituir los fusibles, tener en cuenta la intensidad de corriente correcta.

⚠ FARA Livsfara p.g.a. elektrisk spänning!

Vid skador på isoleringen eller enskilda komponenter kan beröring vara förenat med livsfara.

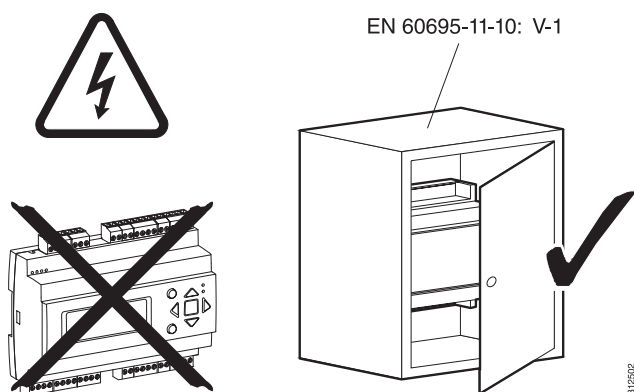
- Defekta apparater ska kopplas från elnätet.
- Arbeten på elektriska anläggningar får endast genomföras av utbildade elektriker.
- Vid alla arbeten skall strömtillförseln stängas av och säkras mot återpåslag. Kontrollera att det inte finns någon spänning!
- Koppla på strömmen på apparaten första när installationen är helt klar och huset har stängts.
- Överkoppla aldrig säkringar och sätt dem aldrig ur drift.
- När du byter säkringar beakta angiven strömstyrka.

⚠ GEVAAR Levensgevaar door elektrische spanning!

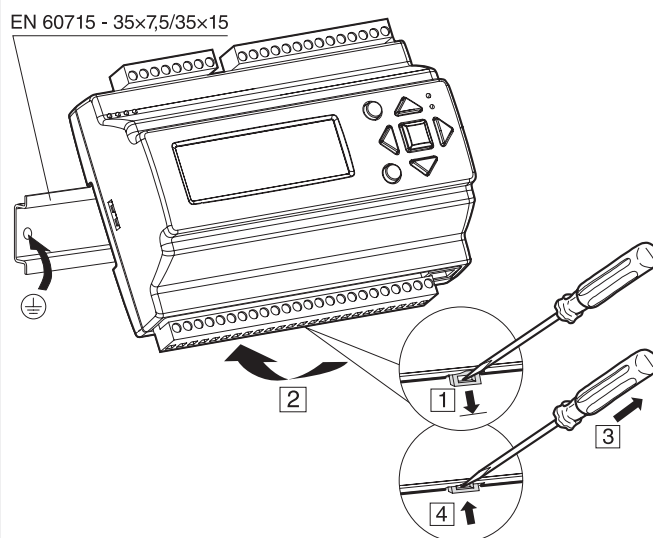
Bij beschadiging van de isolatie of afzonderlijke componenten kan aanraking levensgevaarlijk zijn.

- Scheid defecte apparaten van het elektriciteitsnet.
- Werkzaamheden aan elektrische installaties mogen alleen door een elektricien worden uitgevoerd.
- Schakel de voedingsspanning voor alle werkzaamheden uit en beveilig deze tegen opnieuw inschakelen. Controleer de spanningsvrijheid!
- Zet het apparaat pas na volledige installatie en bij gesloten behuizing onder spanning.
- Overbrug zekeringen nooit en stel ze niet buiten werking.
- Let bij het vervangen van zekeringen op de juiste stroomsterkte.

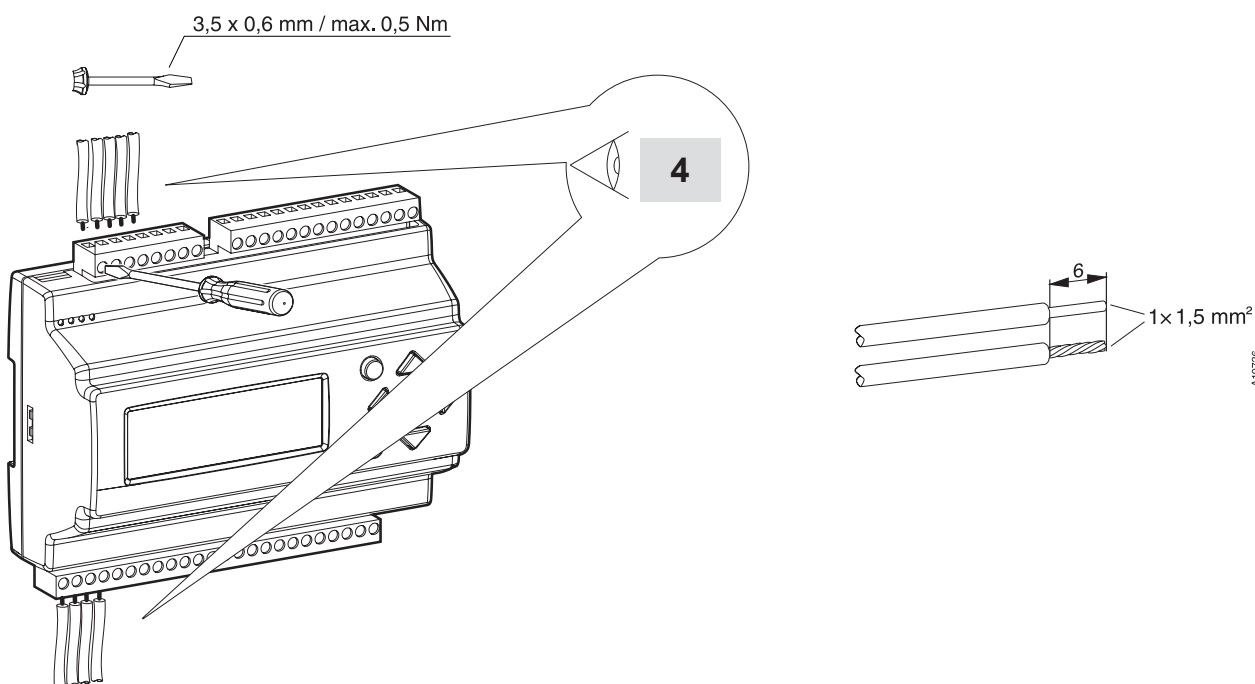
1



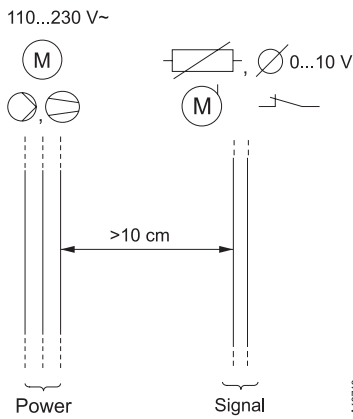
2



3



4



A10710



24 V~



4a

4b

4c

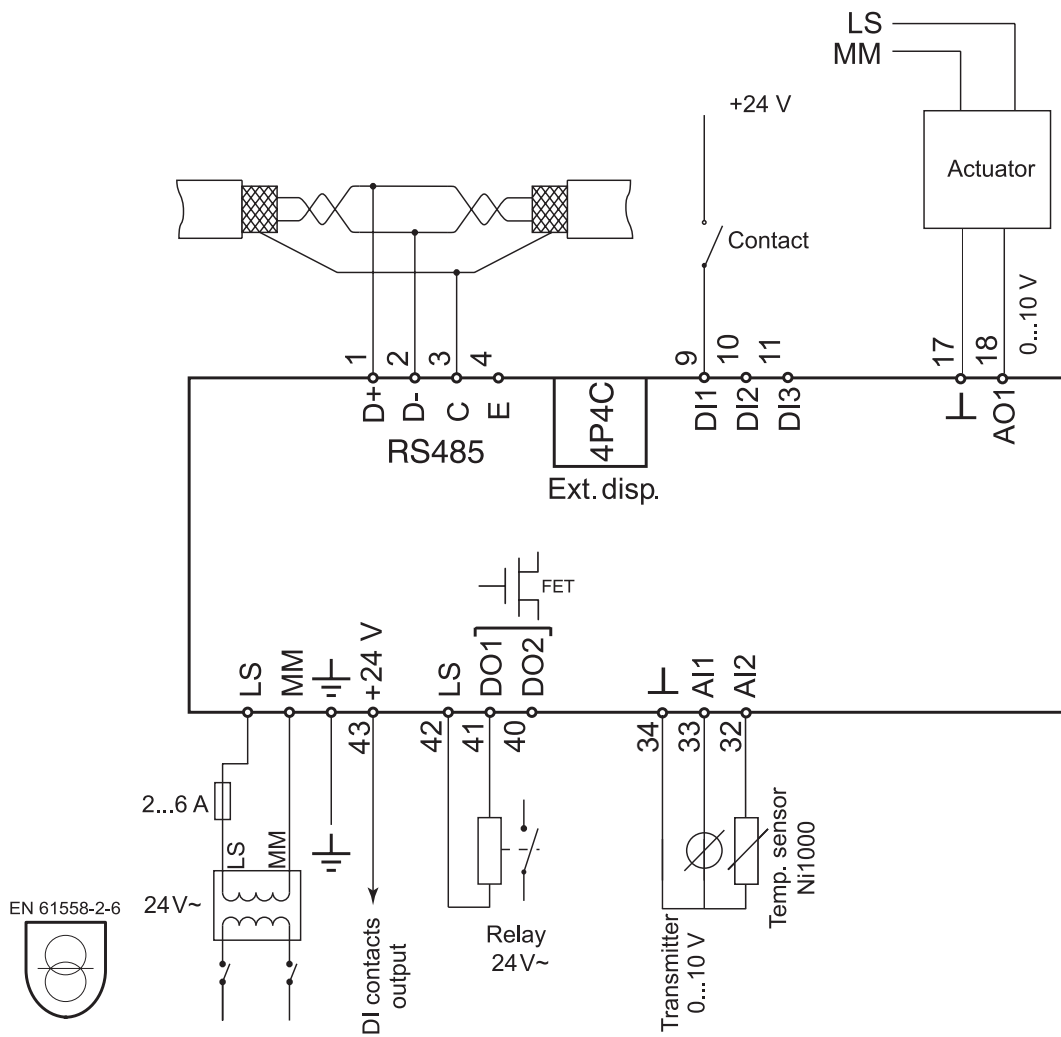
24 V=



- de www.sauter-controls.com ➤ Produkte ➤ Handbücher
- fr www.sauter-controls.com ➤ Produits ➤ Manuels
- en www.sauter-controls.com ➤ Products ➤ Manuals
- it www.sauter-controls.com ➤ Products ➤ Manuals
- es www.sauter-controls.com ➤ Products ➤ Manuals
- sv www.sauter-controls.com ➤ Products ➤ Manuals
- nl www.sauter-controls.com ➤ Products ➤ Manuals

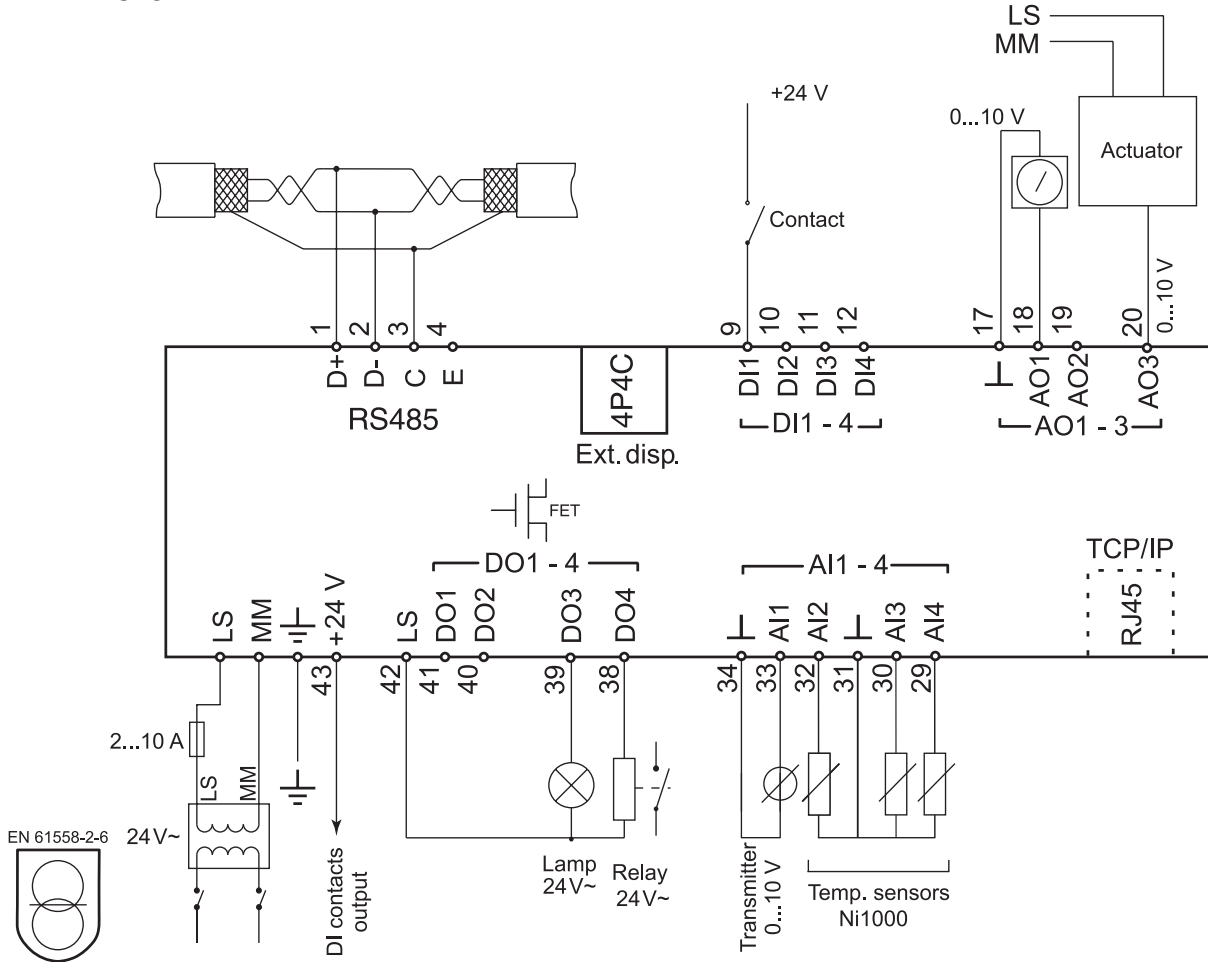
4a

RDT808



EN 61558-2-6

RDT815

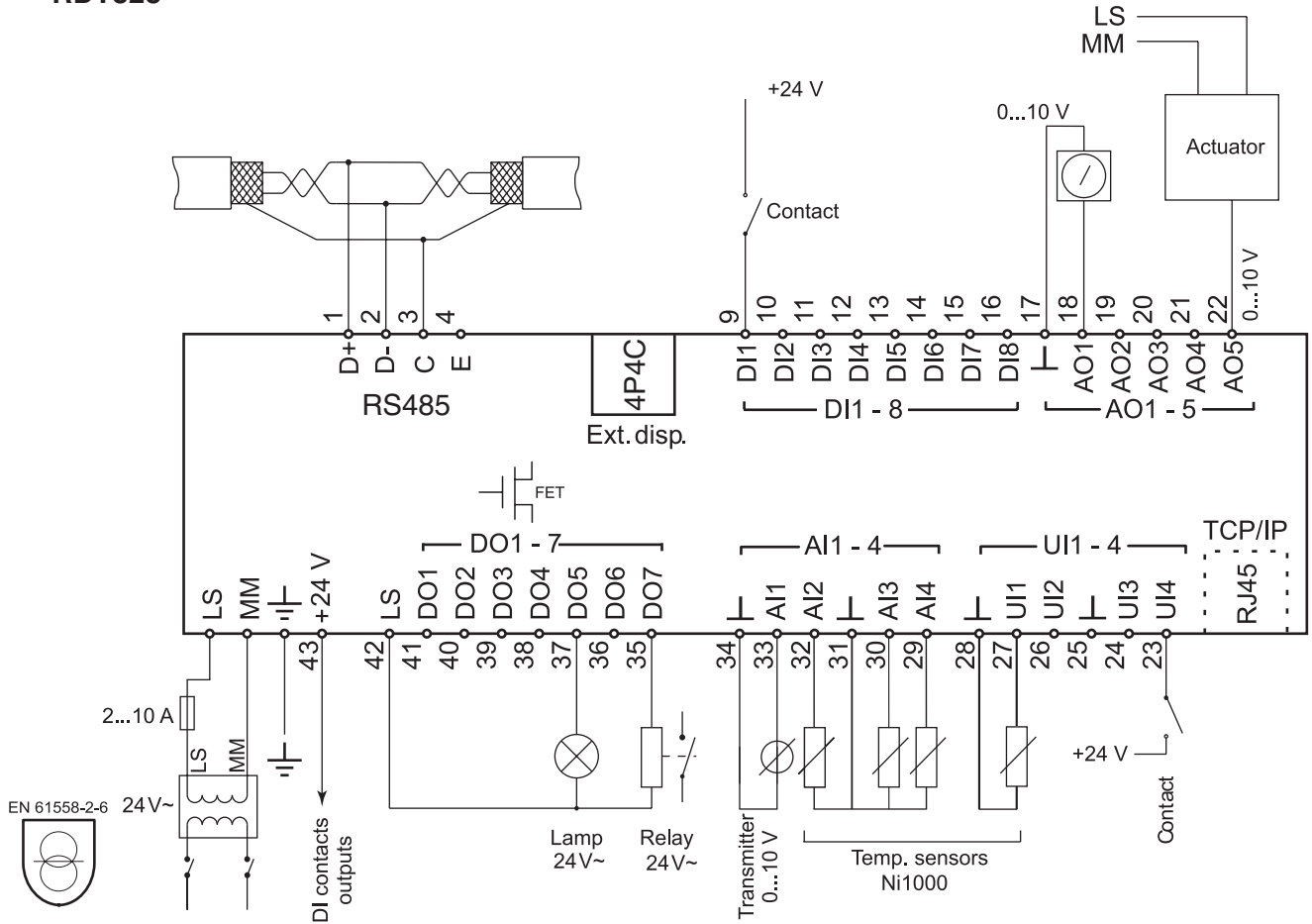


Options:

- RDT815F022
 - RDT815F032
 - RDT815F222
 - RDT815F232
- RJ45
TCP/IP

4c

RDT828



Options:

- RDT828F022
- RDT828F032
- RDT828F222
- RDT828F232
- RJ45
- TCP/IP



- | | | | |
|----|--|------------|--------------|
| de | www.sauter-controls.com | ➔ Produkte | ➔ Handbücher |
| fr | www.sauter-controls.com | ➔ Produits | ➔ Manuels |
| en | www.sauter-controls.com | ➔ Products | ➔ Manuals |
| it | www.sauter-controls.com | ➔ Products | ➔ Manuals |
| es | www.sauter-controls.com | ➔ Products | ➔ Manuals |
| sv | www.sauter-controls.com | ➔ Products | ➔ Manuals |
| nl | www.sauter-controls.com | ➔ Products | ➔ Manuals |

- de Dokument aufbewahren
- fr Ce document est à conserver
- en Retain this document
- it Conservare il documento
- es Guardar el documento
- sv Spara dokumentationen
- nl Document bewaren

© SAUTER HeadOffice
 Fr. Sauter AG
 Im Surinam 55
 CH-4016 Basel
 Tel. +41 61 - 695 55 55
 Fax +41 61 - 695 55 10
www.sauter-controls.com
info@sauter-controls.com