

de Stellantrieb  
 fr Servomoteur  
 en Actuator  
 it Servomotore  
 es Servomotor  
 sv Ställdon  
 nl Servomotor

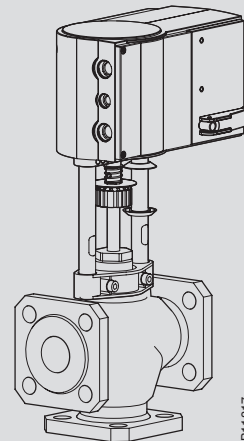
de Montagevorschrift  
 fr Instruction de montage  
 en Fitting instructions  
 it Istruzioni di montaggio  
 es Instrucciones de montaje  
 sv Monteringsanvisning  
 nl Montagevoorschrift

**AVF 234S F. 32**  
 VQ. /BQ. /VU. /BU. /MUP.

**AVF 234S F. 32-5**  
 V6. /B6. DN15...50  
 VXD/VXE; BXD/BXE

**AVF 234S F. 32-6**  
 V6./B6. DN65...150  
 VXD/VXE; BXD/BXE

de Installationsanweisung für die Fachkraft / Monteur  
 fr Instructions d'installation pour le spécialiste / monteur  
 en Installation instructions for the technician / fitter  
 it Istruzioni di installazione per lo specialista  
 es Instrucciones para el especialista del ramo / montador  
 sv Installationsinstruktion för installatör / montör  
 nl Installatie instructies voor de vakman / monteur



**⚠ WARNING**

Zugang von Laien, insbesondere von Kindern, verhindern!

**⚠ AVERTISSEMENT** Eviter que des personnes non qualifiées – et en particulier les enfants – puissent toucher l'appareil!

**⚠ WARNING**

Prevent access by non-technical persons, especially children!

**⚠ AVVERTENZA**

Impedire l'accesso a persone non tecniche, in particolare bambini!

**⚠ ADVERTENCIA**

¡Impida el acceso a personal ajeno, especialmente a los niños!

**⚠ WARNING**

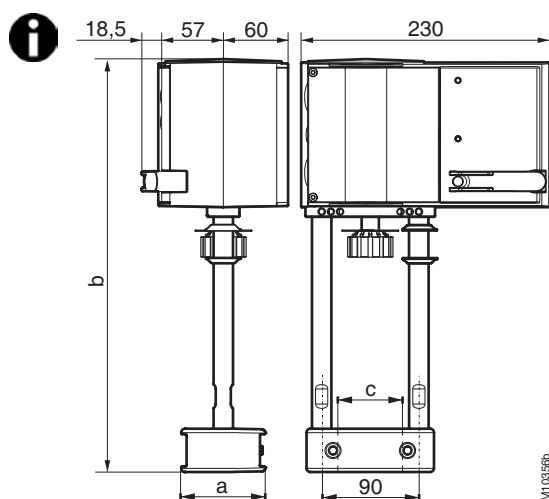
Förhindra åtkomst av icke-tekniska personer, särskilt barn!

**⚠ WAARSCHUWING**

Voorkom toegang door niet-technische personen, vooral kinderen!



Typ  
**1AA**  
 400ms  
 EN60730



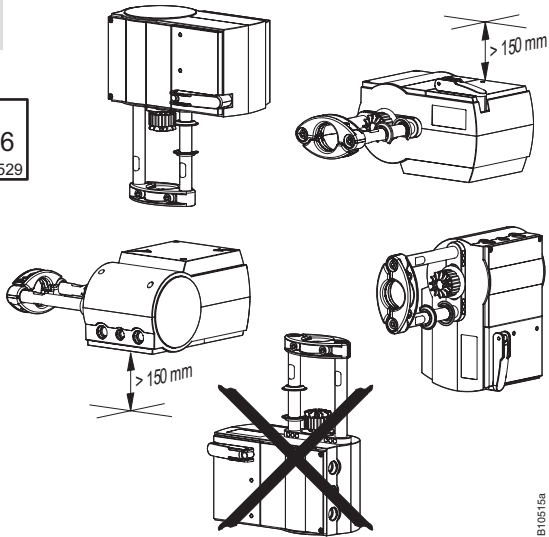
Type	a	b	c
AVF 234S F132/232	64	289	44
AVF 234S F132/232-5	58	289	38
AVF 234S F132/232-6	78	382	60



	F132/F232	F132-5/F232-5	F132-6/F232-6
	s24 (1x)	s14 (1x) s17 (1x) s24 (1x)	s19 (1x) s24 (1x)
	s6	s6	s6
	T15	T15	T15
	3	3	3
	1	1	1

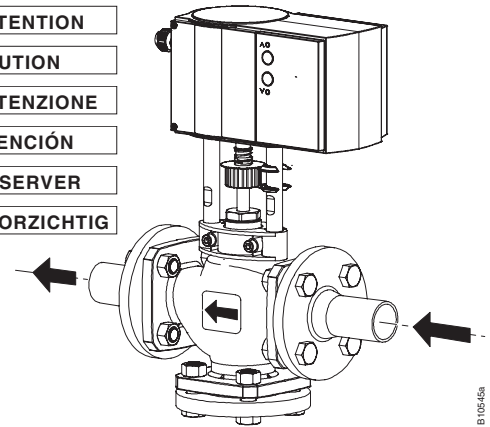
## 1.1

IP66  
EN 60529



## 1.2

- ⚠ VORSICHT
- ⚠ ATTENTION
- ⚠ CAUTION
- ⚠ ATTENZIONE
- ⚠ ATENCIÓN
- ⚠ OBSERVER
- ⚠ VOORZICHTIG

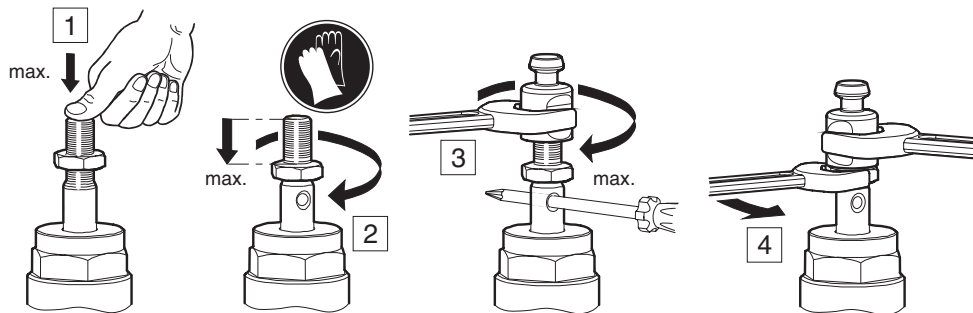


## 2.1a

de Ventiltyp  
fr Type de vanne  
en Type of valve  
it Tipo di valvola  
es Tipo de válvula  
sv Typ av ventil  
nl Afsluitertype

V6./B6. DN15...150  
VXD/VXE, BXD/BXE DN65...150

⚠ DN15...50: M10;  $M_A = 15 \text{ Nm}$   
DN65...150: M16;  $M_A = 50 \text{ Nm}$



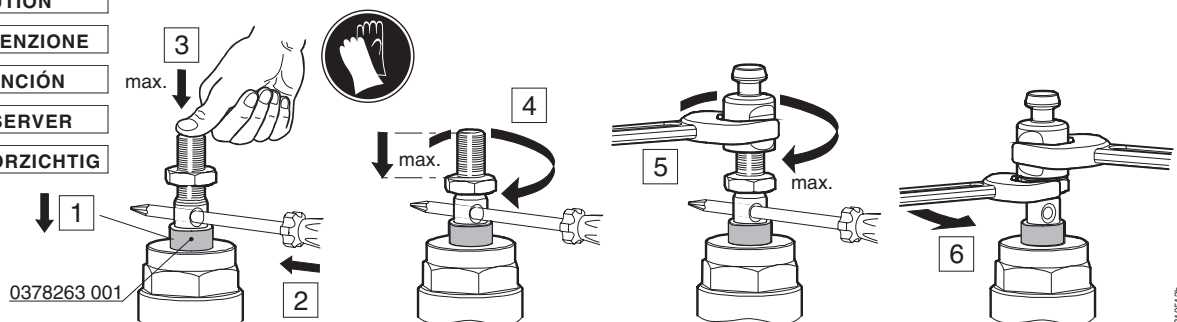
## 2.1b

de Ventiltyp  
fr Type de vanne  
en Type of valve  
it Tipo di valvola  
es Tipo de válvula  
sv Typ av ventil  
nl Afsluitertype

VXD/VXE, BXD/BXE DN15...50

⚠ DN15...50: M10;  $M_A = 15 \text{ Nm}$

- ⚠ VORSICHT
- ⚠ ATTENTION
- ⚠ CAUTION
- ⚠ ATTENZIONE
- ⚠ ATENCIÓN
- ⚠ OBSERVER
- ⚠ VOORZICHTIG



**2.1c**

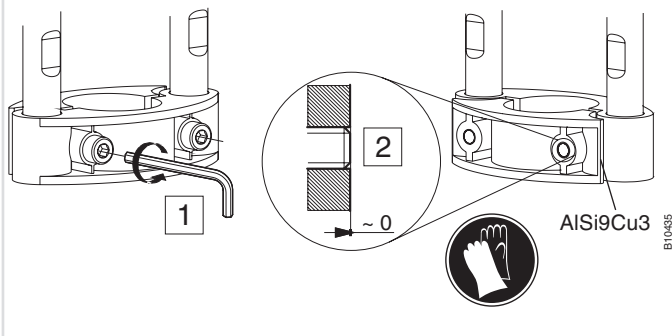
de Ventiltyp  
 fr Type de vanne  
 en Type of valve  
 it Tipo di valvola  
 es Tipo de válvula  
 sv Typ av ventil  
 nl Afsluiter type

VQD/BQD DN65...80  
 VQE/BQE DN65...150  
 VUG/BUG DN15...150  
 VUP DN40...150  
 VUS/BUS DN15...150

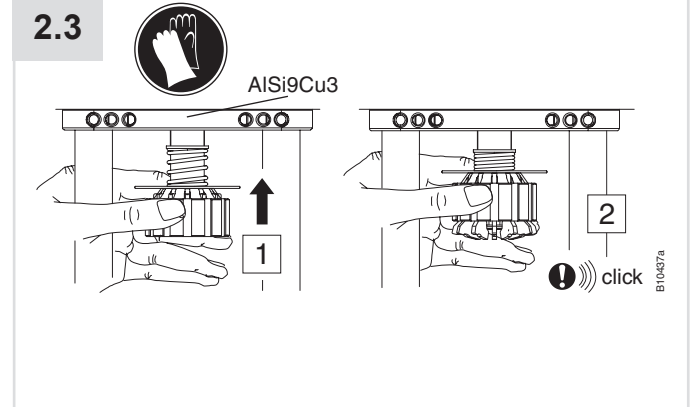


B11908

**2.2**



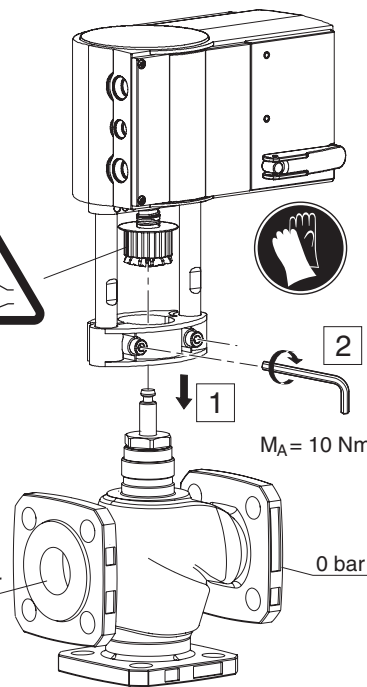
**2.3**



**2.4a**

AVF 234S F132  
 AVF 234S F132-5  
 AVF 234S F132-6

- ⚠ WARNING
- ⚠ AVERTISSEMENT
- ⚠ WARNING
- ⚠ AVVERTENZA
- ⚠ ADVERTENCIA
- ⚠ VARNING
- ⚠ WAARSCHUWING

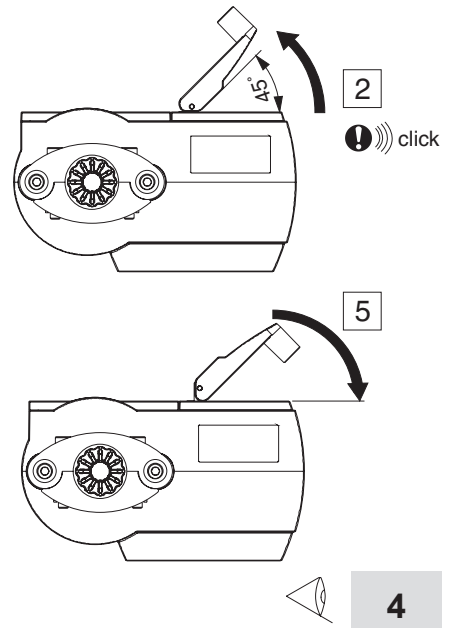
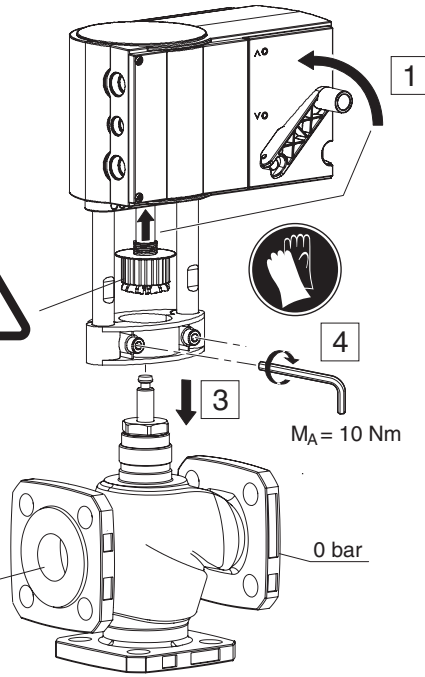


B10516b

**2.4b**

AVF 234S F232  
 AVF 234S F232-5  
 AVF 234S F232-6

- ⚠ **WARNUNG**
- ⚠ **AVERTISSEMENT**
- ⚠ **WARNING**
- ⚠ **AVVERTENZA**
- ⚠ **ADVERTENCIA**
- ⚠ **VARNING**
- ⚠ **WAARSCHUWING**



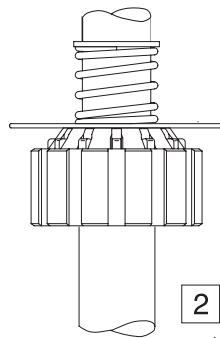
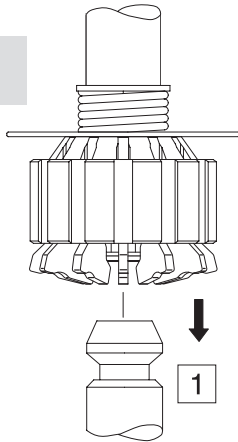
B10517b

**2.5**

Auto

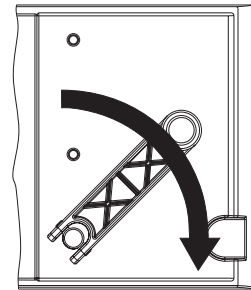


4



click  
 OK

Manual

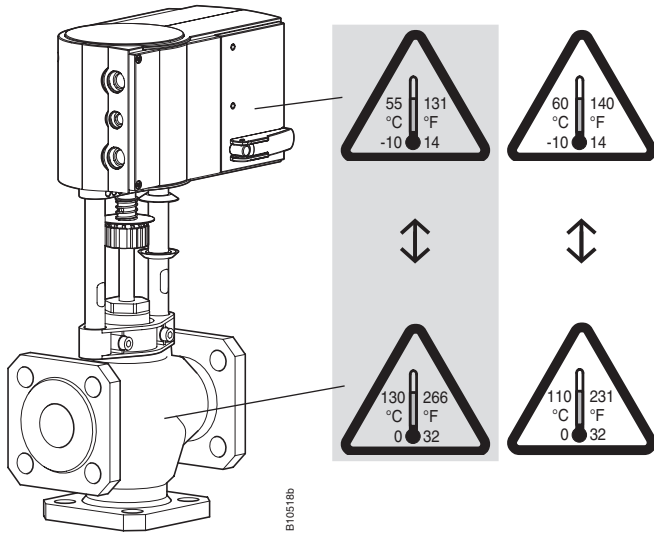


B10438a

de Installationsanweisung für die Elektrofachkraft  
 fr Notice d'installation pour l'électricien  
 en Installation instructions for the electrician  
 it Informazioni per l'installatore elettrico

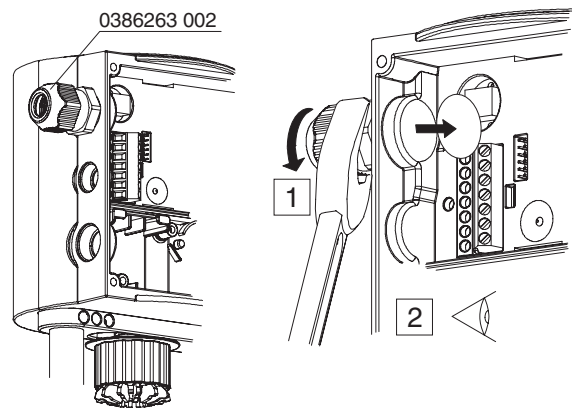
es Instrucciones de instalación para el electricista  
 sv Installationsinstruktion för behörig elektriker  
 nl Installatie aanwijzing voor de elektromonteur

### 3.1



### 3.2

de Verschmutzungsgrad III, Überspannungskategorie III, nach EN 60730  
 fr Degré de pollution III, catégorie surtension III, selon EN 60730  
 en Pollution degree III, over voltage category III, as per EN 60730  
 it Grado di inquinamento III, categoria di sovratensione III, a norme EN 60730  
 es Grado de suciedad III, Categoría de altatensión III, según EN 60730  
 sv Grad av nedsmutsningsgrad III, Överspanningskategori III, enligt EN 60730  
 nl Vervuilingsgraad III, Overspanningscategorie III, volgens EN 60730



de Biegeradius des Anschlusskabels beachten  
 fr Tenez compte du rayon de courbure du câble de raccordement  
 en Pay attention to the bend radius of the connection cable  
 it Osservare il raggio di curvatura del cavo di collegamento  
 es Prestar atención al radio de flexión del cable de conexión  
 sv Observera anslutningskabelns böjningsradie  
 nl Neem de buigradius van de aansluitkabel in acht



≥9xD

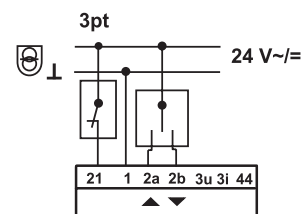
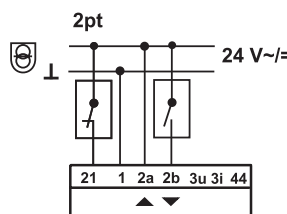
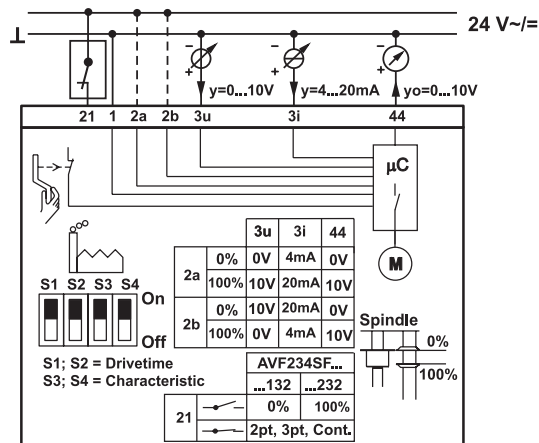
### 3.3

AVF 234S 24V ~/=



Software  
**A**  
 EN 60730

Continuous



A10595c

de

**⚠️ WARNUNG**

- Diese Produkte sind ausschließlich für Fachleute bestimmt.
- Produktdatenblatt und Einbauerklärung berücksichtigen.
- Antrieb für Sicherheitsfunktion ungeeignet.
- Bei Stromverlust fährt der Antrieb in seine Endlage zurück. Kraftübertragende Teile bleiben erst danach stehen.
- Verhindern Sie den Zugang zu den beweglichen Teilen durch den Einbau.
- Montieren Sie den Antrieb nur auf Ventile, die seitens SAUTER genehmigt wurden.
- Nur Originalzubehör einsetzen.
- Verhindern Sie den Zugang zu den heißen Teilen durch den Einbau.
- Tragen Sie Handschuhe wegen bleihaltiger Teile.
- Tragen Sie Sicherheitsschuhe aufgrund des Gewichts.

fr

**⚠️ AVERTISSEMENT**

- Ces produits sont exclusivement réservés aux professionnels.
- Tenez compte de la fiche technique et de la déclaration d'incorporation.
- Le servomoteur n'est pas apte à remplir une fonction de sécurité.
- En cas de coupure de courant, le servomoteur revient à sa position de fin de course. Les pièces qui transmettent des forces ne s'immobilisent qu'ensuite.
- Effectuez le montage de manière à empêcher l'accès aux pièces mobiles.
- Ne montez le servomoteur que sur des vannes autorisées par SAUTER.
- N'installez que des accessoires d'origine.
- Effectuez le montage de manière à empêcher l'accès aux pièces brûlantes.
- Portez des gants pour vous protéger des pièces contenant du plomb.
- Portez des chaussures de sécurité en raison du poids des pièces.

en

**⚠️ WARNING**

- These products are intended for specialists only.
- Pay attention to the product data sheet and declaration of incorporation.
- The actuator is not suitable for safety functions.
- If the power fails, the actuator returns to its end position. Only then do parts that transmit force stop.
- Install the components in a way that prevents access to moving parts.
- Only mount the actuator on valves approved by SAUTER.
- Only use original accessories.
- Install the components in a way that prevents access to hot parts.
- Wear gloves due to parts that contain lead.
- Wear safety shoes due to the weight.

it

**⚠️ AVVERTENZA**

- Questi prodotti sono destinati esclusivamente a esperti.
- Tenere conto della scheda dati del prodotto e della dichiarazione di installazione.
- Attuatore non adatto alla funzione di sicurezza.
- In caso di interruzione dell'alimentazione, l'attuatore torna nella rispettiva posizione finale. I componenti che trasmettono energia si fermano solo dopo.
- Impedire l'accesso ai componenti mobili durante l'installazione.
- Montare l'attuatore solo su valvole approvate da SAUTER.
- Utilizzare solo accessori originali.
- Impedire l'accesso ai componenti surriscaldati durante l'installazione.
- Indossare guanti a causa di componenti contenenti piombo.
- Indossare scarpe di sicurezza a causa del peso.

es

**⚠️ ADVERTENCIA**

- Estos productos están destinados únicamente a especialistas.
- Tener en cuenta la hoja de datos del producto y la declaración de incorporación.
- Servomotor no adecuado para la función de seguridad.
- En caso de pérdida de corriente, el servomotor se desplaza de nuevo a su posición final. A continuación se paran las piezas de transmisión de fuerza.
- Impida el acceso a las partes móviles mediante el montaje.
- Monte el servomotor únicamente en válvulas autorizadas por SAUTER.
- Utilice únicamente accesorios originales.
- Impida el acceso a las partes calientes mediante el montaje.
- Utilice guantes para protegerse de las piezas que contienen plomo.
- Debido al peso, debe utilizar calzados de seguridad.

sv

**⚠️ VARNING**

- De här produkterna är avsedda endast för specialister.
- Ta hänsyn till uppgifterna på produktdatabladet och försäkringen för inbyggnad.
- Drivning olämplig för säkerhetsfunktion.
- Vid strömavbrott kör drivningen tillbaka till sitt ändläge. Först därefter stannar kraftöverföringsdelar.
- Förhindra att det går att komma åt de rörliga genom installationen.
- Montera drivningen endast på ventiler som SAUTER har godkänt.
- Använd endast originaltillbehör.
- Förhindra att det går att komma åt de heta delarna genom installationen.
- Använd handskar p.g.a. de blyhaltiga delarna.
- Använd skyddsskor p.g.a. vikten.

nl

**⚠️ WAARSCHUWING**

- Deze producten zijn uitsluitend bestemd voor vaklieden.
- Volg het productgegevensblad en de inbouwverklaring op.
- De aandrijving is niet geschikt voor veiligheidsfuncties.
- In geval van een stroomonderbreking keert de aandrijving terug naar zijn eindpositie. Kracht overbrengende onderdelen blijven pas daarna stilstaan.
- Voorkom toegang tot de beweegbare onderdelen door het product in te bouwen.
- Monteer de aandrijving uitsluitend op kleppen die door SAUTER zijn goedgekeurd.
- Gebruik uitsluitend originele accessoires.
- Voorkom toegang tot de hete onderdelen door het product in te bouwen.
- Draag handschoenen vanwege loodhoudende onderdelen.
- Draag veiligheidsschoenen vanwege het gewicht.



- de **Austausch eines 3-Punkt Ventiltriebs**
- fr **Remplacement d'un servomoteur de commande 3 points**
- en **Replacing a 3-point valve drive**
- it **Sostituzione di un azionamento ventilatore a 3 punti**
- es **Recambio de un servomotor para válvula a 3 puntos**
- sv **Byte av 3-punks ventildrivning**
- nl **Vervanging van een 3-punts afsluiterservomotor**

AVN 3 / AVN 5		AVF 234
Terminal 1	→	Terminal 1
Terminal 2	→	Terminal 2b
Terminal 3	→	Terminal 2a
Terminal 21	→	Terminal 21

- de **Stetiger Ventiltrieb mit Sicherheitsfunktion oder Federrückzug**
- fr **Servomoteur de commande proportionnelle avec fonction de mise en sécurité ou rappel par ressort**
- en **Continuous-action valve drive with a safety function or a spring return action**
- it **Azionamento ventilatore costante con funzione di sicurezza o richiamo a molla**
- es **Servomotor continuo para válvula con función de seguridad o muelle de retorno**
- sv **Kontinuerlig ventildrivning med säkerhetsfunktion eller fjäderretur**
- nl **Continue afsluiterservomotor met veiligheidsfunctie of veerteruggang**

- de Konfiguration 1 Der Antrieb ist Normgerecht angeschlossen, der Sicherheitsschalter schaltet die Phase
- fr Configuration 1 Le servomoteur est branché selon la norme, ce qui signifie que le coupe-circuit coupe le fil de phase
- en Configuration 1 The drive is connected according to the standard, i.e. the safety switch switches the phase
- it Configurazione 1 L'azionamento è collegato secondo la norma, cioè l'interruttore di sicurezza inserisce la fase
- es Configuración 1 El accionamiento está conectado conforme a la norma, es decir que el interruptor de seguridad conmuta la fase
- sv Konfiguration 1 Drivningen är korrekt ansluten, dvs. säkerhetsbrytaren styr fasen
- nl Configuratie 1 De servomotor is volgens de norm aangesloten, d.w.z. de veiligheidsschakelaar schakelt de fase

de Konfiguration 1	AVN 3S / AVN 5S		AVF 234S
fr Configuration 1			
en Configuration 1			
it Configurazione 1	Terminal 1	→	Terminal 1
es Configuración 1			Terminal 2a
sv Konfiguration 1	Terminal 2	→	Terminal 2b
nl Configuratie 1			Terminal 2b
	Terminal 3	→	Terminal 3u
	Terminal 44	0...620 mV	⊗
		0...10 V	→
	Terminal 21	⊗	Terminal 21

Jumper<sup>1)</sup>

- de Konfiguration 2 Der Sicherheitsschalter schaltet den Nulleiter
- fr Configuration 2 Le coupe-circuit coupe le fil neutre
- en Configuration 2 The safety switch switches the neutral (zero) conductor
- it Configurazione 2 L'interruttore di sicurezza inserisce il conduttore neutro
- es Configuración 2 El interruptor de seguridad conmuta el conductor neutro
- sv Konfiguration 2 Säkerhetsbrytaren styr nolledaren
- nl Configuratie 2 De veiligheidsschakelaar schakelt de nulleider

de Konfiguration 2	AVN 3S / AVN 5S		AVF 234S
fr Configuration 2			
en Configuration 2			
it Configurazione 2	Terminal 1		⊗ Terminal 1
es Configuración 2			Terminal 2a
sv Konfiguration 2	Terminal 2	→	Terminal 2b
nl Configuratie 2			Terminal 2b
	Terminal 3		→ Terminal 3u
	Terminal 44	0...620 mV	⊗ -
		0...10 V	→ Terminal 44
	-		Terminal 21
	Terminal 21		→ Terminal 1

- <sup>1)</sup> Jumper
- de Je nach Wirksinn
- fr Selon sens d'action
- en Depending on the direction of action
- it In base al senso di funzionamento
- es Según el sentido de acción
- sv Beroende på funktionsriktning
- nl Al naar gelang de werkingsrichting

**HINWEIS** Ein Funktionstest der Notstellung muss nach dem Auswechseln des hydraulischen Antriebes unbedingt vorgenommen werden. Im Notbetrieb liefert die Klemme 44 kein Rückmeldesignal.

**AVIS** Il est indispensable d'effectuer une vérification fonctionnelle de la position de secours après tout remplacement du servomoteur hydraulique. En régime de secours, la borne 44 ne fournit pas de rétrosignal.

**NOTICE** It is essential to carry a function test on the emergency function after replacing the hydraulic drive. In emergency mode, terminal 44 does not provide a feedback signal.

**AVVISO** Dopo la sostituzione dell'azionamento idraulico si deve eseguire assolutamente un test di funzionamento della posizione d'emergenza. In modalità d'emergenza, il morsetto 44 non invia alcuna retrosegnalazione.

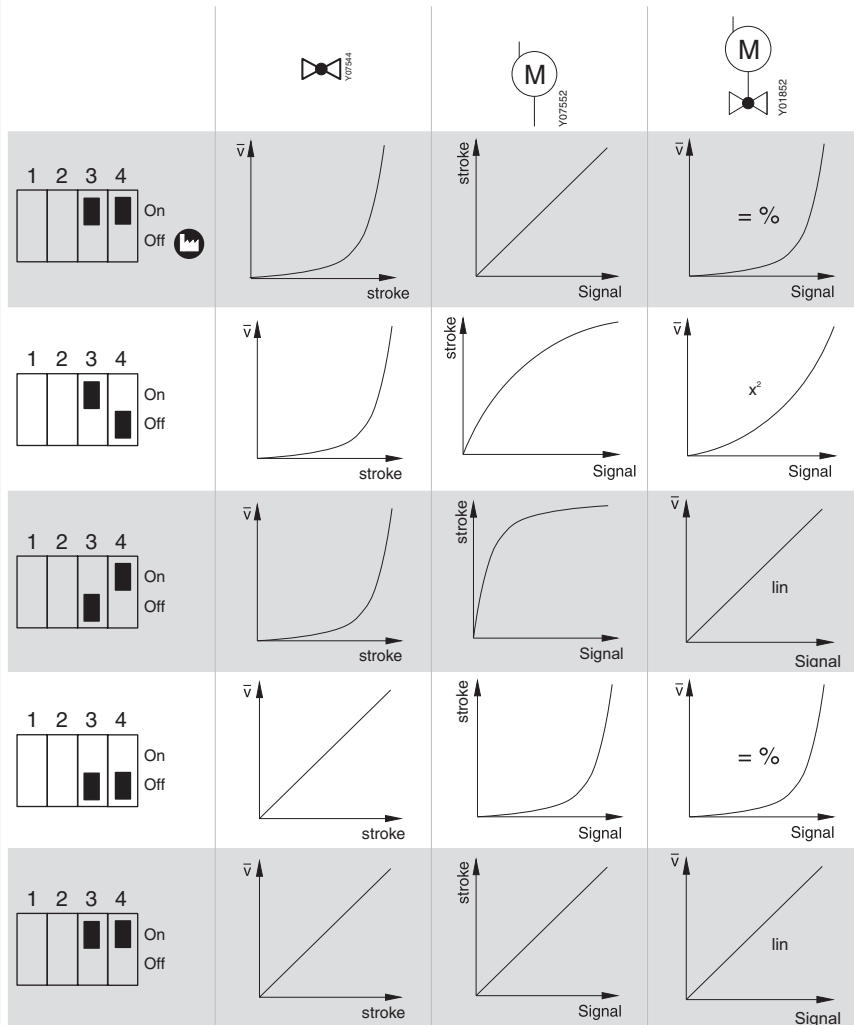
**AVISO** Es Imprescindible realizar una de funcionamiento de la parada de emergencia después del recambio del accionamiento hidráulico. En modo emergencia, el terminal 44 no proporciona una retroseñal.

**OBS!** Ett funktionstest av nödställningen skall utan undantag genomföras efter byte av den hydrauliska driften. I nöddrift så finns ingen återföringssignal på plint 44.

**LET OP** Na het vervangen van de hydraulische servomotor is een functietest van de nulspanningsterugloop absoluut noodzakelijk. In noodbedrijf is er op de klem 44 geen terugkoppelsignaal.

**i** de Schalterkodierung  
fr Codage de commutation  
en Switch coding  
it Codifica di intervento

es Codificación de conmutación  
sv Kodomkopplare  
nl Schakelcodering



**!**  
de Gilt nur für stetig Modus  
fr S'applique uniquement au mode de régulation continue  
en Applies for continuous mode only  
it Vale solo per modo „continuo“  
es Se aplica sólo para modo continuo  
sv Gäller endast för kontinuerlig reglering  
nl Geldt uitsluitend voor continu modus

de Hub fr Course en Stroke it Corsa es Carrera sv Slaglängd nl Slag	1 mm	14 mm	20 mm	40 mm
---	------	-------	-------	-------

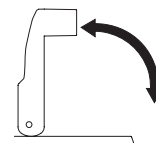
	de Laufzeit fr Temps de march en Running time it Tempo di marcia es Tiempo de funcionamiento sv Löptid nl Looptijd	2 s	28 s ± 1	40 s ± 1	80 s ± 4
		4 s	56 s ± 2	80 s ± 4	160 s ± 4
		6 s	84 s ± 4	120 s ± 4	240 s ± 8



## 4

de Initialisierung  
fr Initialisation  
en Initialisation  
it Inicialización

es Inizializzazione  
sv Initialiseringsstart  
nl Initialisatie



de

### Automatisch

Wenn das Stellgerät das erste Mal unter Spannung gesetzt wird, findet die automatische Ankopplung mit dem Ventil und eine Initialisierung statt. Während diesem Vorgang blinken beide LEDs am Antrieb rot.

1. Die Spindel fährt aus, bis an den mechanischen Anschlag des Stellantriebes.
2. Von dieser Stellung aus wird die Spindel bis zum mechanischen Anschlag des Stellantriebes eingezogen.
3. Die Initialisierung ist beendet. Die Spindel fährt in die entsprechende Position des Steuersignals.

### Manuell

Die Initialisierung kann bei Bedarf jederzeit manuell ausgelöst werden.

- Die Handkurbel innerhalb von 4 Sekunden zwei Mal hintereinander auf- und zuklappen (siehe Bild). Die Initialisierung beginnt.
- Durch erneutes Aufklappen der Handkurbel kann die Initialisierung abgebrochen werden.

fr

### Automatique

L'accouplement de l'appareil de réglage à la vanne ainsi que l'initialisation s'effectuent de manière automatique dès que l'appareil est mis sous tension pour la première fois. Pendant cette procédure, les deux témoins LED rouges sur le servomoteur clignotent.

1. La tige de la vanne sort jusqu'en butée mécanique du servomoteur.
2. À partir de cette position, la tige rentre de nouveau jusqu'en butée mécanique du servomoteur.
3. L'initialisation étant terminée, l'appareil de réglage adapte la position qui correspond au signal de commande.

### Manuelle

Si nécessaire, l'initialisation peut aussi être déclenchée à tout instant de manière manuelle:

- Pour déclencher la procédure d'initialisation, relever et rabattre la manivelle 2 fois dans l'espace de 4 secondes.
- Pour interrompre l'initialisation, relever à nouveau la manivelle.

en

### Automatic

When power is applied to the regulating unit for the first time, the automatic coupling with the valve and an initialisation take place. During this process, both LEDs on the drive flash in red.

1. The spindle extends until it reaches the mechanical stop of the actuator.
2. From this position, the spindle retracts until it reaches the mechanical stop of the actuator.
3. Initialisation is complete. The regulating unit moves to the position dictated by the control signal.

### Manual

If required, initialisation can always be triggered manually.

- Fold out and fold back the crank handle twice within 4 seconds (see diagram). Initialisation begins.
- The initialisation can be aborted by folding out the crank handle again.

it

### Automatico

La prima volta in cui il servomotore viene posto sotto tensione ha luogo l'accoppiamento automatico con la valvola e una inzializzazione. Durante questa fase entrambi i LED del servomotore lampeggiano in rosso.

1. Il mandrino fuoriesce fino alla battuta meccanica dell'attuatore.
2. Da questa posizione, il mandrino viene inserito fino alla battuta meccanica dell'attuatore.
3. L'inizializzazione è terminata. Il servomotore si porta nella posizione corrispondente al segnale di comando.

### Manovella

Se necessario, l'inizializzazione può essere avviata manualmente in ogni momento.

- Aprire e chiudere due volte di seguito entro 4 secondi la manovella (vedere figura). L'inizializzazione comincia.
- Aprendo di nuovo la manovella si può interrompere l'inizializzazione.

es

### Automático

Una vez que el órgano de regulación ha sido sometido a tensión, tiene lugar el acoplamiento automático con la válvula así como. La inicialización. Durante este proceso, parpadean ambos LED de color rojo en el servomotor.

1. El husillo se extrae hasta el tope mecánico del servomotor.
2. Desde esta posición, el husillo se retrae hasta el tope mecánico del servomotor.
3. Terminó la inicialización. El órgano de regulación avanza a la posición indicada por la señal de mando.

### Manual

La inicialización puede desencadenarse en forma manual en cualquier momento y en caso de necesidad.

- Abrir y cerrar la manivela dos veces seguidas y dentro de 4 segundos (véase la figura). Comienza la inicialización.
- Abriendo nuevamente la manivela puede interrumpirse la inicialización

sv

### Automatiska

När ställdonet spänningsätts första gången, så sker den automatiska kopplingen med ventilen och en initiering sker. Medan detta förlopp sker blinkar bägge LED på ställdonet rött.

1. Spindelns körs ut till ställdonets mekaniska anslag.
2. Från detta läge dras spindelns in till ställdonets mekaniska anslag.
3. Initieringen är avslutad. Ställdonet ställer sig i det läge som anges av styrsignalen.

### Manuellt

Initieringen kan vid behov startas manuellt när som helst.

- Genom att trycka ned manöverhandtaget 2 gånger inom 4 sekunder öppna- och stängläget (se bild). Initieringen startar.
- Genom att trycka ned manöverhandtaget igen så kan initieringen avbrytas.

nl

**Automatisch**

Wanneer het corrigerend orgaan voor de eerste maal onder spanning wordt gezet, wordt zowel de automatische verbinding met de afsluiter als de initialisatie uitgevoerd. Tijdens dit proces knipperen beide LED's op de aandrijving rood.

1. Spindeln körs ut till ställdonets mekaniska anslag.
2. Från detta läge dras spindeln in till ställdonets mekaniska anslag.
3. De initialisatie is beëindigd. Het corrigerend orgaan gaat in de stand staan die door het besturingssignaal is aangegeven.

**Handmatig**

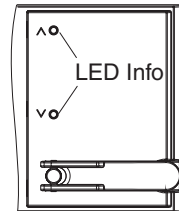
De initialisatie kan zo nodig op elk moment handmatig in werking worden gesteld.

- De handkruk tweemaal achtereenvolgens binnen 4 seconden open- en dichtklappen (zie afbeelding). De initialisatie begint.
- Door de handkruk opnieuw open te klappen kan de initialisatie worden onderbroken.



**de Funktion der LEDs**  
**fr Function des LEDs**  
**en LED functions**  
**it Funzioni di LED**

**es Funciones de los LEDs**  
**sv LED funktioner**  
**nl Functie van de LEDs**



B10446

de LED	Beschreibung
Beide LEDs leuchten grün.	Wartezeit (45 s) nach abgelaufener Notstellfunktion.
Beide LEDs blinken rot.	Initialisierung
Eine LED blinkt grün.	Antrieb führt einen Hub aus. Richtung entsprechend LED
Eine LED leuchtet grün.	Antrieb in Ruhestellung. Letzte Laufrichtung entsprechend LED
Eine LED leuchtet rot.	Endposition erreicht. Ventilstellung (auf oder zu) entsprechend LED
Keine LED leuchtet.	Keine Spannungsversorgung oder im 3-Punkt-Modus keine Ansteuerung.
Handbetrieb: Beide LEDs blinken rot oder grün.	Antrieb steht.

fr LED	Description
Les deux témoins LED sont allumés en vert.	Temps d'attente (45 s) après avoir effectué une fonction de secours
Les deux témoins LED clignotent en rouge.	Initialisation
Un témoin LED clignote en vert.	Le servomoteur effectue une course, direction correspondant au témoin LED.
Un témoin LED est allumé en vert.	Servomoteur en position de repos, dernier sens de déplacement correspondant au témoin LED.
Un témoin LED est allumé en rouge.	Position finale atteinte. Position de la vanne (ouverte ou fermée) correspondant au témoin LED.
Aucun témoin LED n'est allumé.	Pas d'alimentation électrique ou pas de commande en mode 3 pts.
Service manuel: Les deux témoins LED clignotent en rouge et vert.	Servomoteur à l'arrêt

en LED	Description
Both LEDs light up green.	Waiting period (45 s) after emergency function has finished
Both LEDs flash red.	Initialisation
One LED flashes green.	Actuator extends its stroke; direction in accordance with LED.
One LED lights up green.	Actuator is in the home position; the last direction of operation is in accordance with LED.
One LED lights up red.	End position reached. Valve position (open or closed) in accordance with LED.
No LED lights up.	No power supply or (in 3-pt. mode) no modulation
Manual mode: Both LEDs flashing red or green	Actuator stopped.

it LED	Descrizione
Entrambi i LED illuminatano verde.	Tempo di attesa (45 s) a funzione di disinserzione di emergenza decorsa.
Entrambi i LED lampeggiano in rosso.	Inizializzazione
Un LED lampeggia in verde.	Il servomotore fa una corsa in direzione del LED corrispondente.
Un LED si illumina in verde.	Servomotore in posizione di riposo, ultima corsa in direzione del LED corrispondente.
Un LED si illumina in rosso.	Posizione di fine corsa raggiunta. Posizione della valvola (aperta o chiusa) corrispondentemente al LED.
Nessun LED illuminato.	Niente tensione di alimentazione o, nel funzionamento a 3 posizioni, niente segnale di comando.
Funzionamento manuale: Entrambi i LED lampeggiano in rosso/verde.	Il servomotore è fermo.

es

LED	Descripción
Ambos LEDs se encienden de color verde.	Periodo de espera (45 s) después de que la función de emergencia ha finalizado.
Ambos LEDs parpadean en rojo.	inicialización
Un LED parpadea en verde.	El servomotor extiende su carrera; la dirección coincide con el LED
Un LED se enciende de color verde.	El servomotor está en posición de fábrica, la última dirección de operación coincide con el LED.
Un LED se enciende de color rojo.	Se ha alcanzado la posición final. La posición de la válvula (abierta o cerrada) coincide con el LED.
No se enciende el LED.	No hay tensión de alimentación o no hay modulación (en modo 3-pt.)
Modo manual: Ambos LEDs parpadean en rojo/verde.	El servomotor se mantiene en la misma posición.

sv

LED	Beskrivning
Båda LED lyser grönt.	Väntetid (45 s) efter avslutat nödställfunktion
Båda LED blinkar rödt.	Initialisering
En LED blinkar grönt.	Ställdonet i drift i riktning med motsvarande LED
En LED lyser grönt.	Ställdonet står still. Senaste riktning med motsvarande LED
En LED lyser rödt.	Uppnådd ändläge motsvarande LED (öppet eller stängd)
Ingen LED lyser.	Ingen spänningsmatning (plint 21)

sv

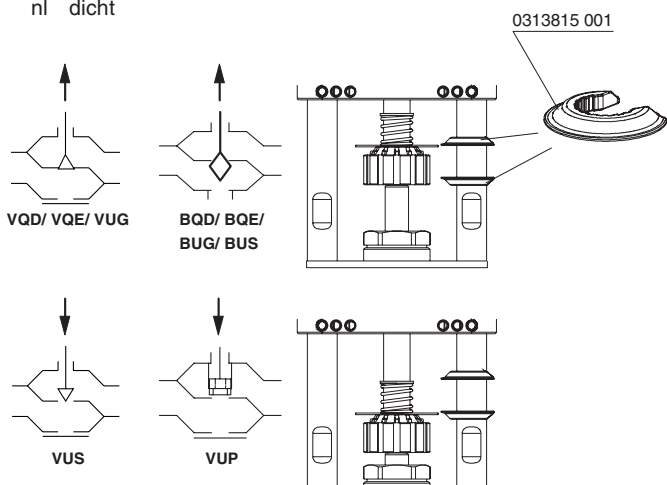
LED	Beskrivning
Manuell drift: Båda LED blinkar rödt/grönt.	Ställdonet står still.

nl

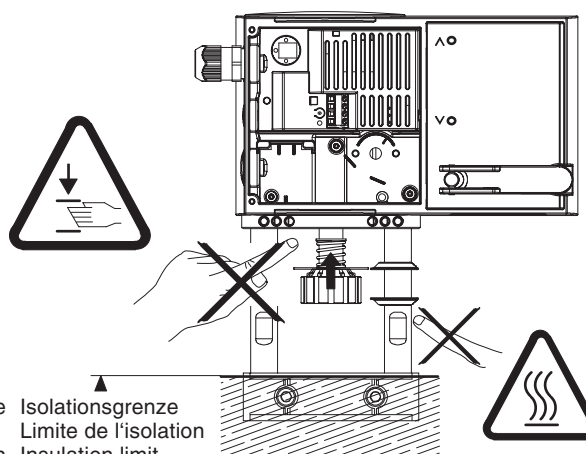
LED	Beschrijving
Beide LEDs branden groen.	Wachttijd (45 s) na beëindigde nulspanningsterugloop
Beide LEDs knipperen rood.	Initialisatie
Eén LED knippert groen.	De aandrijving maakt een slag, richting volgens de LED.
Eén LED brandt groen.	Aandrijving in rustpositie, laatste looprichting volgens de LED.
Eén LED brandt rood.	Eindpositie bereikt. Stand van de afsluiter (open of dicht) volgens de LED.
Geen enkele LED brandt.	Geen spanningsvoorziening of in de 3-punts-modus geen aansturing.
Handbediening: Beide LEDs knipperen rood/groen.	Aandrijving staat stil.

## 5

de zu  
fr fermé  
en closed  
it chiuso  
es cerrado  
sv stängd  
nl dicht



- WARNUNG**
- AVERTISSEMENT**
- WARNING**
- AVVERTENZA**
- ADVERTENCIA**
- VARNING**
- WAARSCHUWING**



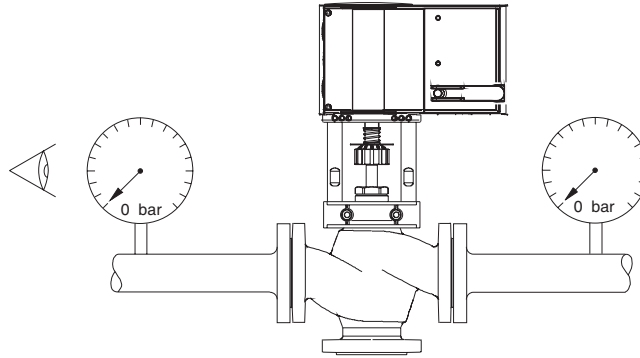
de Isolationsgrenze  
fr Limite de l'isolation  
en Insulation limit  
it Limite di isolamento  
es Limite de aislamiento  
sv Isoleringsgäns  
nl Isolatiegrens

B10448a

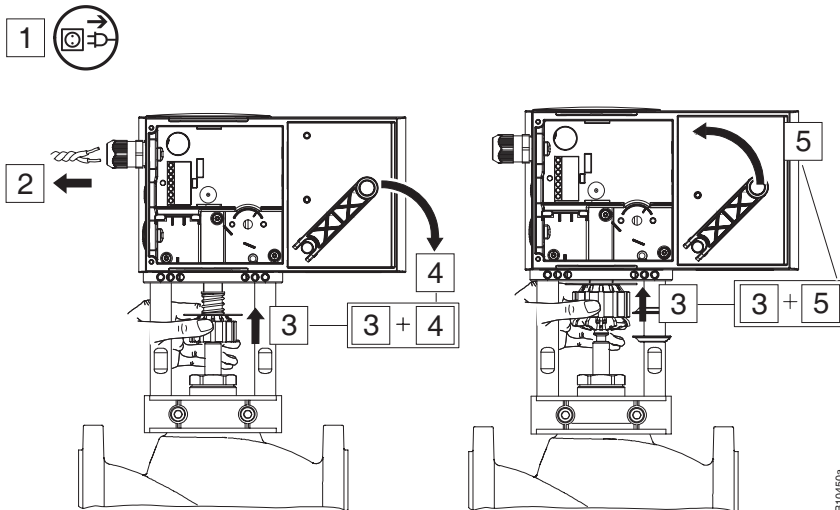
de Deinstallationsanweisung  
 fr Instructions pour de démontage  
 en De-installation instructions  
 it Istruzioni di disinstallazione  
 es Instrucción de desinstalación  
 sv Isärtningsinstruktion  
 nl Instructie voor het verwijderen

## 6

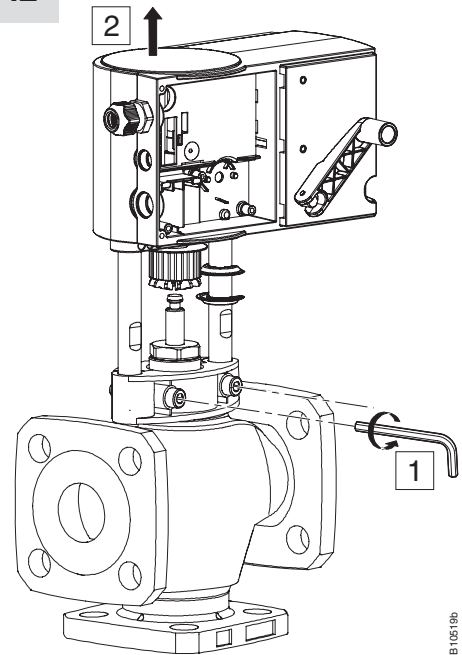
-  **VORSICHT**
-  **ATTENTION**
-  **CAUTION**
-  **ATTENZIONE**
-  **ATENCIÓN**
-  **OBSERVER**
-  **VOORZICHTIG**










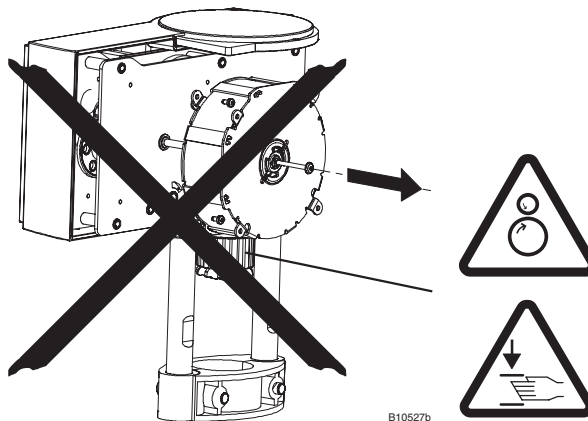
## 7.1



## 7.2



-  **WARNING**
-  **AVERTISSEMENT**
-  **WARNING**
-  **AVVERTENZA**
-  **ADVERTENCIA**
-  **VARNING**
-  **WAARSCHUWING**





de [www.sauter-controls.com](http://www.sauter-controls.com) ➔ Produkte ➔ MD Datenblatt  
fr [www.sauter-controls.com](http://www.sauter-controls.com) ➔ Produits ➔ Fiche MD  
en [www.sauter-controls.com](http://www.sauter-controls.com) ➔ Products ➔ MD Datasheet  
it [www.sauter-controls.com](http://www.sauter-controls.com) ➔ Products ➔ MD Datasheet  
es [www.sauter-controls.com](http://www.sauter-controls.com) ➔ Products ➔ MD Datasheet  
sv [www.sauter-controls.com](http://www.sauter-controls.com) ➔ Products ➔ MD Datasheet  
nl [www.sauter-controls.com](http://www.sauter-controls.com) ➔ Products ➔ MD Datasheet

de Dokument aufbewahren  
fr Ce document est à conserver  
en Retain this document  
it Conservare il documento  
es Guardar el documento  
sv Spara dokumentationen  
nl Document bewaren

© Fr. Sauter AG  
Im Surinam 55  
CH-4058 Basel  
Tel. +41 61 - 695 55 55  
Fax +41 61 - 695 55 10  
[www.sauter-controls.com](http://www.sauter-controls.com)  
[info@sauter-controls.com](mailto:info@sauter-controls.com)

**UK Importer:**  
**Sauter (GB)**  
**Inova House**  
**RG24 8GG**