

de Stellantrieb  
 fr Servomoteur  
 en Actuator  
 it Servomotore  
 es Servomotor  
 sv Ställdon  
 nl Servomotor

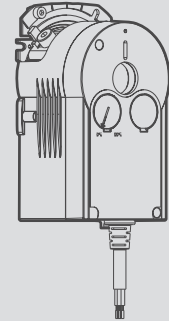
de Montagevorschrift  
 fr Instruction de montage  
 en Fitting instructions  
 it Istruzioni di montaggio  
 es Instrucciones de montaje  
 sv Monteringanvisning  
 nl Montagevoorschrift



**ASM 105**  
**ASM 115**  
**ASM 105S**  
**ASM 115S**

de Installationsanweisung für die Fachkraft / Monteur  
 fr Conseils d'installation pour le spécialiste / monteur  
 en Guidelines for the technician / fitter  
 it Informazioni per il personale specializzato di montaggio  
 es Instrucciones para el especialista del ramo / montador  
 sv Installatietip voor de vakman / monteur  
 nl Installationsinstructie voor installatör / montör

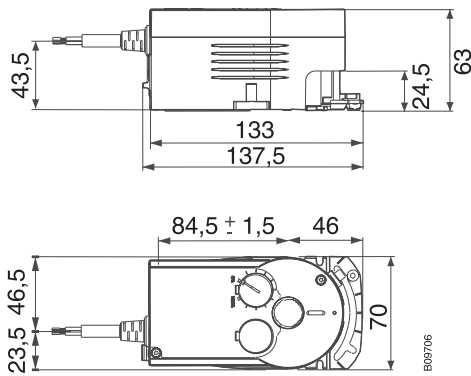
de Für den Einsatz in üblicher Umgebung  
 fr Pour usage dans un environnement normal  
 en For use in normal environments  
 it Per impiego in ambiente usuale  
 es Para el uso en ambiente normal  
 sv För användning i normal miljö  
 nl Voor toepassing in normale omgeving



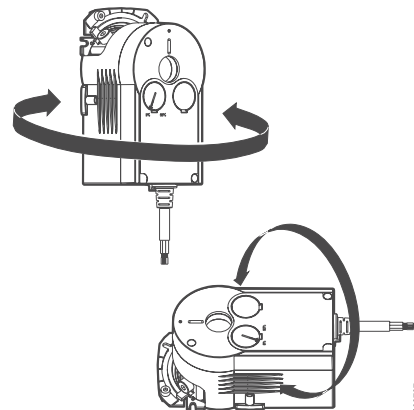
B12509



**1**

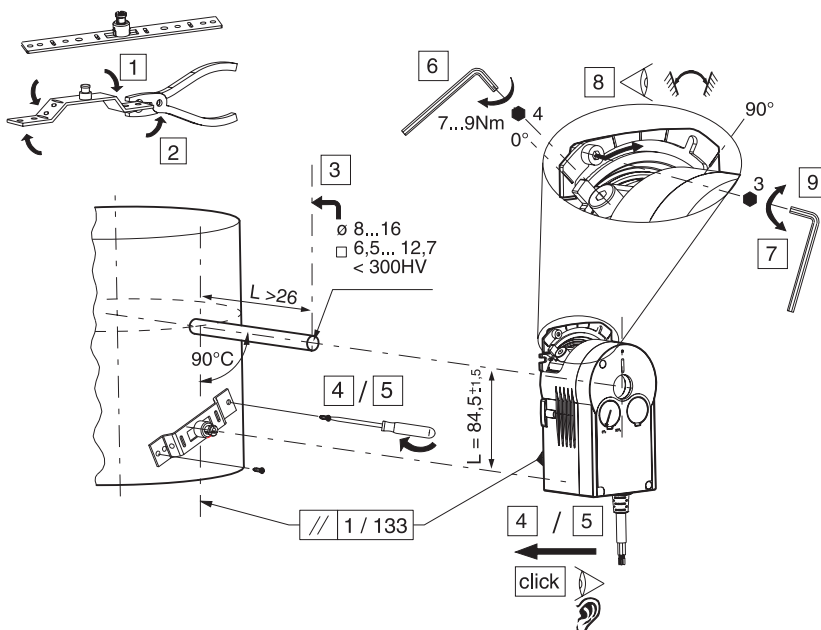


**2**



B09707

**3**



B09708

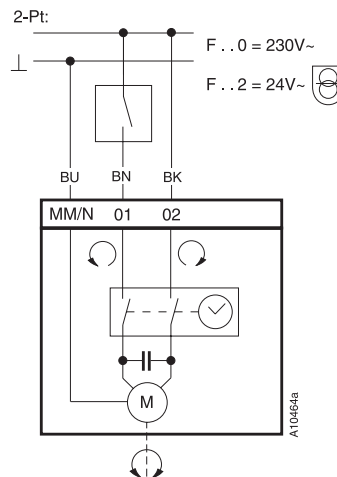
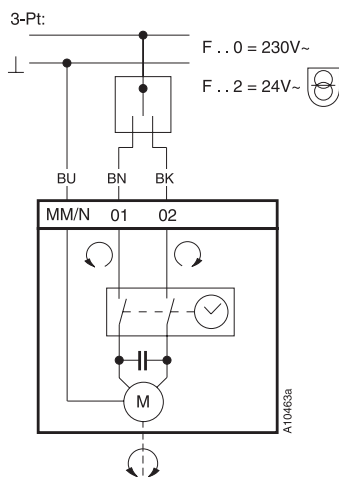
de Installationsanweisung für die Elektrofachkraft  
 fr Notice d'installation pour l'électricien  
 en Guidelines for the electrician  
 it Informazioni per l'installatore elettrico  
 es Instrucciones de instalación para el electricista  
 sv Installationsinstruktion för behörig elektriker  
 nl Installatie aanwijzing voor de elektromonteur

de Einsatz bei defektem Kabel verboten  
 fr Usage interdit avec câble défectueux  
 en Do not use if the cable is defective  
 it Impiego vietato nel caso di cavo danneggiato  
 es Está prohibido el uso con un cable defectuoso  
 sv Förbjuden att använda vid skadad kabel  
 nl Gebruik bij defecte kabel verboden

de Verschmutzungsgrad II, Überspannungskategorie III, nach EN 60730  
 fr Degré de pollution II, catégorie surtension III, selon EN 60730  
 en Pollution degree II, over voltage category III, as per EN 60730  
 it Grado di inquinamento II, categoria di sovratensione III, a norme EN 60730  
 es Grado de suciedad II, Categoría de altatensión III, según EN 60730  
 sv Grad av nedsmutsningsgrad II, Överspanningskategori III, enligt EN 60730  
 nl Vervuilsingsgraad II, Overspanningscategorie III, volgens EN 60730

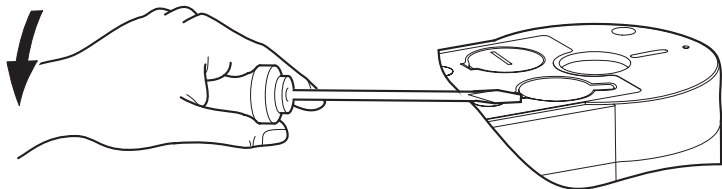
## 4a

ASM 105  
 ASM 115

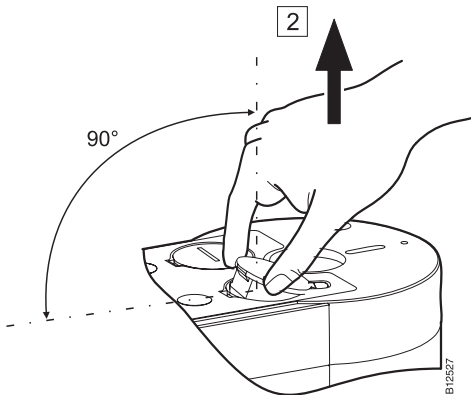


## 4b

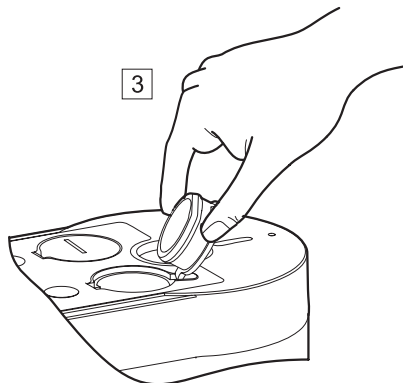
1



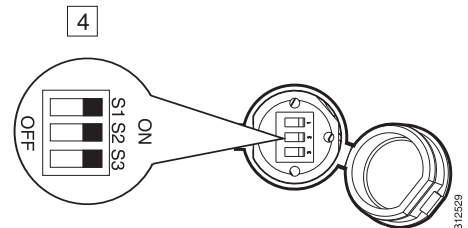
2



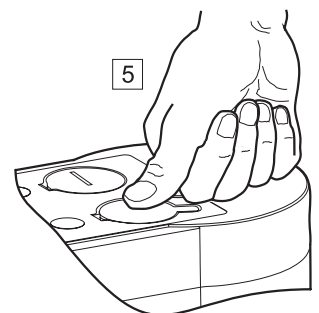
3



4



5



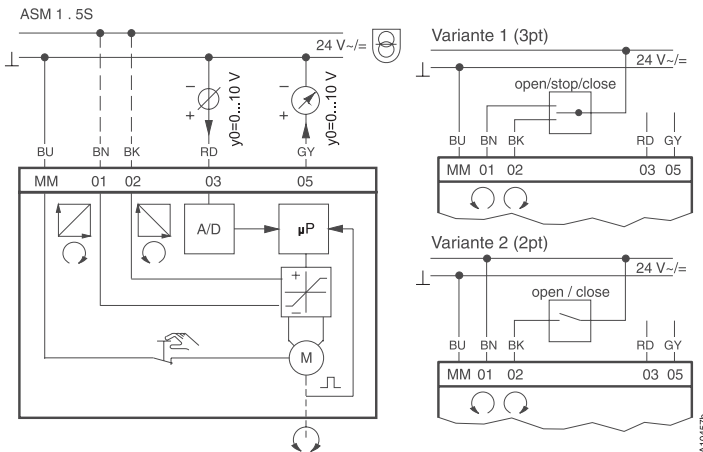
**4b**
**ASM 105S**  
**ASM 115S**

 Software  
**A**  
 EN 60730

 Type  
**1AB**  
 EN60730

**IP54**  
 EN60529

	BU	BN	BK	RD	GY
de	blau	braun	schwarz	rot	grau
fr	bleu	brun	noir	rouge	gris
en	blue	brown	black	red	grey
it	azzurro	marrone	nero	rosso	grigio
es	azul	marrón	negro	rojo	gris
sv	blå	brun	svart	röd	grå
nl	blauw	bruin	zwart	rood	grijs


**Variante 1 (3pt)**

ASM 105S 90°	ASM 115S 90°	S1	S2	S3
120s	120s	off	on	-
120s	120s	on	on	-
60s	60s	on	off	-
35s	60s	off	off	-
Initialisierung ein		-	-	on
Initialisierung aus		-	-	off
		on	on	on

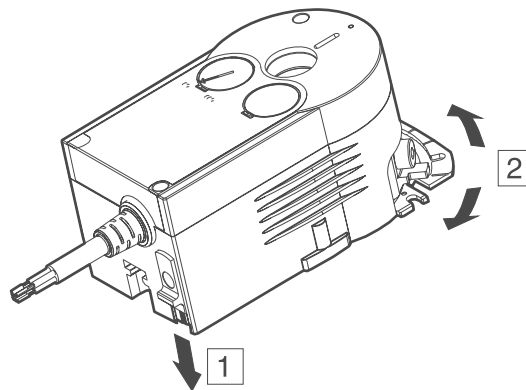
**Variante 2 (2pt)**

ASM 105S 90°	ASM 115S 90°	S1	S2	S3
120s	120s	off	on	-
120s	120s	on	on	-
60s	60s	on	off	-
35s	60s	off	off	-
Ini.		-	-	on
<del>Ini.</del>		<del>-</del>	<del>-</del>	<del>off</del>
		on	on	on

de	Initialisierung ein	Initialisierung aus
fr	initialisation marche	initialisation arrêt
en	initialization on	initialization off
it	attivazione	disattivazione
	inizializzazione	inizializzazione
es	activar inicialización	desactivar inicialización
sv	initiering på	initiering av
nl	initialisatie in	initialisatie uit

**5**

de Handbetrieb  
 fr Mode manuel  
 en Manual operating mode  
 it Funzionamento manuale  
 es Funcionamiento manual  
 sv Manuell drift  
 nl Hand bedrijf



B12308

de Dokument aufbewahren  
 fr Ce document est à conserver  
 en Retain this document  
 it Conservare il documento  
 es Guardar el documento  
 sv Spara dokumentationen  
 nl Document bewaren

© SAUTER Head Office  
 Fr. Sauter AG  
 Im Surinam 55  
 CH-4016 Basel  
 Tel. +41 61 - 695 55 55  
 Fax +41 61 - 695 55 10  
 www.sauter-controls.com  
 info@sauter-controls.com